

WPRF 120

Weitspannkabelrinnen-Fallstück, Höhe = 120 mm

Das Weitspannkabelrinnen-Fallstück WPRF 120 mit integrierten Verbindern ermöglicht vertikale Richtungsänderungen der Kabelführung um 90° nach unten. Es eignet sich für Weitspannkabelrinnen mit einer Holmhöhe von 120 mm und weist Breiten von 200 bis 600 mm auf. Das Fallstück wird in die Weitspannkabelrinne eingeschoben und verschraubt. Anschließend wird die Anschlussrinne am Fallstück montiert. Es hat einen Radius von 500 mm.

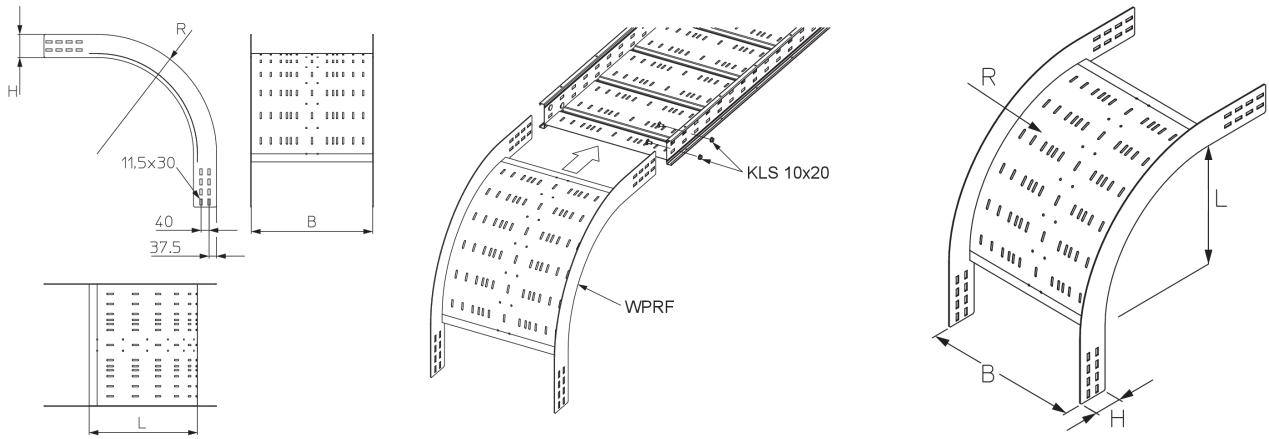
Stahl, stück-/tauchfeuerverzinkt

Artikel	H	B	L	R	Winkel	Richtungsänderung	Gewicht
WPRF 120-20F	120 mm	200 mm	540 mm	500 mm	90 °	VERTIKAL-FALLEND	9,410 kg
inklusive: 8 x FRSV 10X20F, 8 x SEM 10F, 8 x US 10X21F							
WPRF 120-30F	120 mm	300 mm	540 mm	500 mm	90 °	VERTIKAL-FALLEND	10,090 kg
inklusive: 8 x FRSV 10X20F, 8 x SEM 10F, 8 x US 10X21F							
WPRF 120-40F	120 mm	400 mm	540 mm	500 mm	90 °	VERTIKAL-FALLEND	10,800 kg
inklusive: 8 x FRSV 10X20F, 8 x SEM 10F, 8 x US 10X21F							
WPRF 120-50F	120 mm	500 mm	540 mm	500 mm	90 °	VERTIKAL-FALLEND	11,500 kg
inklusive: 8 x FRSV 10X20F, 8 x SEM 10F, 8 x US 10X21F							
WPRF 120-60F	120 mm	600 mm	540 mm	500 mm	90 °	VERTIKAL-FALLEND	12,200 kg
inklusive: 8 x FRSV 10X20F, 8 x SEM 10F, 8 x US 10X21F							

H: Höhe
B: Breite
L: Länge
R: Radius
Gewicht: Gewicht je Lagermengeneinheit



DETAIL- UND ANWENDUNGSBILDER



OPTIONALES ZUBEHÖR

WPFD

