

## WPR 120

Weitspannkabelrinne, Höhe = 120 mm

Die Weitspannkabelrinnen WPR 120 haben eine Holmhöhe von 120 mm und sind in Bahnbreiten von 200 bis 600 mm erhältlich. Die Standardlänge beträgt 6000 mm. Verschiedene Materialien und Oberflächen sorgen dafür, dass die Korrosionsschutzanforderungen unterschiedlichster Anwendungsgebiete erfüllt werden.



### Stahl, band-/sendzimirverzinkt

Artikel	H	B	L	t	A	Q <sub>SK</sub>	Gewicht
WPR 120-20S	120 mm	200 mm	6000 mm	1,50 mm	196 cm <sup>2</sup>	0,29 kN/m	36,410 kg
WPR 120-30S	120 mm	300 mm	6000 mm	1,50 mm	294 cm <sup>2</sup>	0,44 kN/m	42,100 kg
WPR 120-40S	120 mm	400 mm	6000 mm	1,50 mm	392 cm <sup>2</sup>	0,59 kN/m	47,970 kg
WPR 120-50S	120 mm	500 mm	6000 mm	1,50 mm	490 cm <sup>2</sup>	0,74 kN/m	53,830 kg
WPR 120-60S	120 mm	600 mm	6000 mm	1,50 mm	588 cm <sup>2</sup>	0,88 kN/m	59,700 kg

### Stahl, stück-/tauchfeuerverzinkt

Artikel	H	B	L	t	A	Q <sub>SK</sub>	Gewicht
WPR 120-20F	120 mm	200 mm	6000 mm	1,50 mm	196 cm <sup>2</sup>	0,29 kN/m	38,800 kg
WPR 120-30F	120 mm	300 mm	6000 mm	1,50 mm	294 cm <sup>2</sup>	0,44 kN/m	44,880 kg
WPR 120-40F	120 mm	400 mm	6000 mm	1,50 mm	392 cm <sup>2</sup>	0,59 kN/m	51,160 kg
WPR 120-50F	120 mm	500 mm	6000 mm	1,50 mm	490 cm <sup>2</sup>	0,74 kN/m	57,440 kg
WPR 120-60F	120 mm	600 mm	6000 mm	1,50 mm	588 cm <sup>2</sup>	0,88 kN/m	63,720 kg

**H:** Höhe  
**B:** Breite  
**L:** Länge  
**t:** Materialstärke  
**A:** Querschnittsfläche  
**Q<sub>SK</sub>:** Streckenlast Steuerkabel

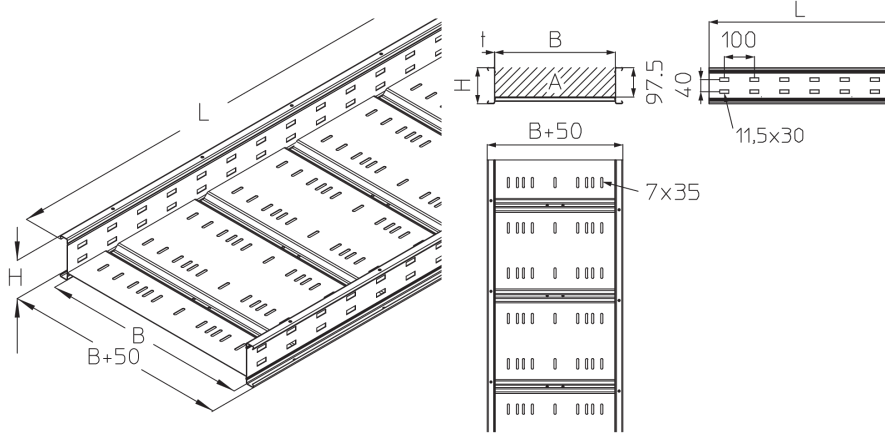
Seite 1



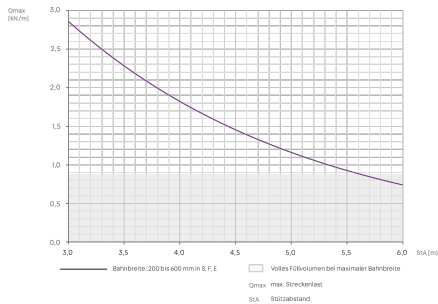
# PRODUKTINFORMATION

**Gewicht:** Gewicht je Lagermengeneinheit

## DETAIL- UND ANWENDUNGSBILDER



## BELASTUNGSDIAGRAMM



## OPTIONALES ZUBEHÖR

WPRB 120, WPREAB 120, WPEA 120, WPR A 120, WPRAA 120, WPRK 120, WPV 120, WPVH 120, WPVV 120, VB, WPTR 120, WPHS-A, WPHS-K, WPHS-P, WPHS-IS, WPREB, WPRKAB, H, WPD, MP-W



Betreten verboten

