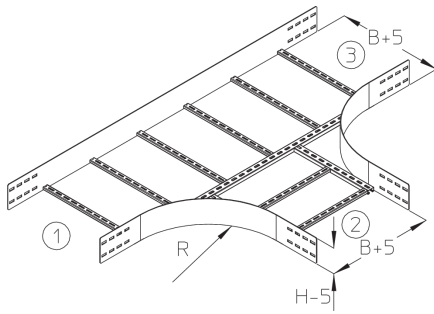


WPLA 120

Weitspannkabelleiter-Abzweig, Höhe = 120 mm



Der T-förmige Weitspannkabelleiter-Abzweig WPLA 120 mit integrierten Verbindern ermöglicht Richtungsänderungen der Kabelführung in Form eines Abzweigs. Er eignet sich für Weitspannkabelleitern mit einer Holmhöhe von 120 mm und weist Breiten von 200 bis 600 mm auf. Der Abzweig wird zwischen zwei Weitspannkabelleitern eingesetzt. Anschließend lässt sich die Anschlussleiter einschieben. Verschiedene Materialien und Oberflächen sorgen dafür, dass die Korrosionsschutzanforderungen unterschiedlichster Anwendungsgebiete erfüllt werden.

Stahl, stück-/tauchfeuerverzinkt

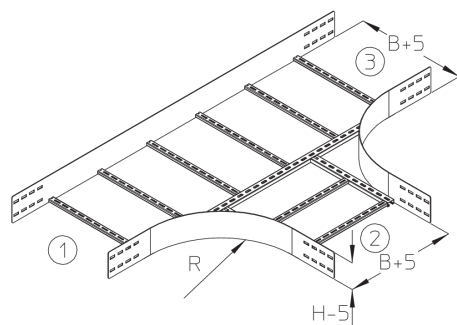
Artikel	H	B	B2	L	R	Gewicht
WPLA 120-20F	120 mm	200 mm	200 mm	1175 mm	450 mm	14,910 kg
inklusive: 12 x KLS 10X20F						
WPLA 120-30F	120 mm	300 mm	300 mm	1275 mm	450 mm	15,950 kg
inklusive: 12 x KLS 10X20F						
WPLA 120-40F	120 mm	400 mm	400 mm	1375 mm	450 mm	16,870 kg
inklusive: 12 x KLS 10X20F						
WPLA 120-50F	120 mm	500 mm	500 mm	1475 mm	450 mm	17,790 kg
inklusive: 12 x KLS 10X20F						
WPLA 120-60F	120 mm	600 mm	600 mm	1575 mm	450 mm	19,120 kg
inklusive: 12 x KLS 10X20F						

H: Höhe
B: Breite
B2: Breite
L: Länge
R: Radius
Gewicht: Gewicht je Lagermengeneinheit

Seite 1



DETAIL- UND ANWENDUNGSBILDER



OPTIONALES ZUBEHÖR

WPAD, WPTRV 120

