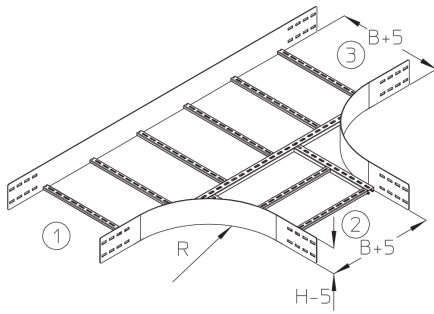


## WPLA 100

Weitspannkabelleiter-Abzweig, Höhe = 100 mm



Der T-förmige Weitspannkabelleiter-Abzweig WPLA 100 mit integrierten Verbindern ermöglicht Richtungsänderungen der Kabelführung in Form eines Abzweigs. Er eignet sich für Weitspannkabelleitern mit einer Holmhöhe von 100 mm und weist Breiten von 200 bis 600 mm auf. Der Abzweig wird zwischen zwei Weitspannkabelleitern eingesetzt. Anschließend lässt sich die Anschlussleiter einschieben. Verschiedene Materialien und Oberflächen sorgen dafür, dass die Korrosionsschutzanforderungen unterschiedlichster Anwendungsgebiete erfüllt werden.

Edelstahl, Werkstoff Nr. 1.4301 (V2A)

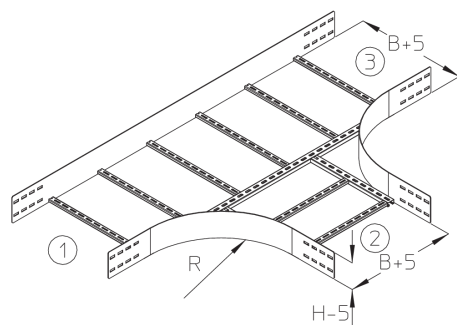
Artikel	H	B	B2	L	R	Gewicht
WPLA 100-20E	100 mm	200 mm	200 mm	1175 mm	450 mm	10,670 kg
inklusive: 12 × KLS 10X20E						
WPLA 100-30E	100 mm	300 mm	300 mm	1275 mm	450 mm	11,640 kg
inklusive: 12 × KLS 10X20E						
WPLA 100-40E	100 mm	400 mm	400 mm	1375 mm	450 mm	12,500 kg
inklusive: 12 × KLS 10X20E						
WPLA 100-50E	100 mm	500 mm	500 mm	1475 mm	450 mm	13,350 kg
inklusive: 12 × KLS 10X20E						
WPLA 100-60E	100 mm	600 mm	600 mm	1575 mm	450 mm	14,600 kg
inklusive: 12 × KLS 10X20E						

**H:** Höhe  
**B:** Breite  
**B2:** Breite  
**L:** Länge  
**R:** Radius  
**Gewicht:** Gewicht je Lagermengeneinheit

Seite 1



## DETAIL- UND ANWENDUNGSBILDER



## OPTIONALES ZUBEHÖR

WPAD, WPTRV 100

