

WPL 120

Weitspannkabelleiter, Höhe = 120 mm

Die Weitspannkabelleitern WPL 120 haben eine Holmhöhe von 120 mm und sind in Bahnbreiten von 200 bis 600 mm erhältlich. Die Standardlänge beträgt 6000 mm. Die Sprossen bestehen aus gelochten Profilschienen. Verschiedene Materialien und Oberflächen sorgen dafür, dass die Korrosionsanforderungen unterschiedlichster Anwendungsgebiete erfüllt werden.



Stahl, band-/sendzimirverzinkt

Artikel	H	B	L	t	A	Q_{LK}	Gewicht
WPL 120-20S	120 mm	200 mm	6000 mm	1,50 mm	196 cm ²	0,55 kN/m	27,350 kg
WPL 120-30S	120 mm	300 mm	6000 mm	1,50 mm	294 cm ²	0,82 kN/m	28,720 kg
WPL 120-40S	120 mm	400 mm	6000 mm	1,50 mm	392 cm ²	1,10 kN/m	30,090 kg
WPL 120-50S	120 mm	500 mm	6000 mm	1,50 mm	490 cm ²	1,37 kN/m	31,470 kg
WPL 120-60S	120 mm	600 mm	6000 mm	1,50 mm	588 cm ²	1,65 kN/m	32,840 kg

Stahl, stück-/tauchfeuerverzinkt

Artikel	H	B	L	t	A	Q_{LK}	Gewicht
WPL 120-20F	120 mm	200 mm	6000 mm	1,50 mm	196 cm ²	0,55 kN/m	29,260 kg
WPL 120-30F	120 mm	300 mm	6000 mm	1,50 mm	294 cm ²	0,82 kN/m	30,730 kg
WPL 120-40F	120 mm	400 mm	6000 mm	1,50 mm	392 cm ²	1,10 kN/m	32,200 kg
WPL 120-50F	120 mm	500 mm	6000 mm	1,50 mm	490 cm ²	1,37 kN/m	33,670 kg
WPL 120-60F	120 mm	600 mm	6000 mm	1,50 mm	588 cm ²	1,65 kN/m	35,140 kg

H: Höhe
B: Breite
L: Länge
t: Materialstärke
A: Querschnittsfläche
 Q_{LK} : Streckenlast Leistungskabel

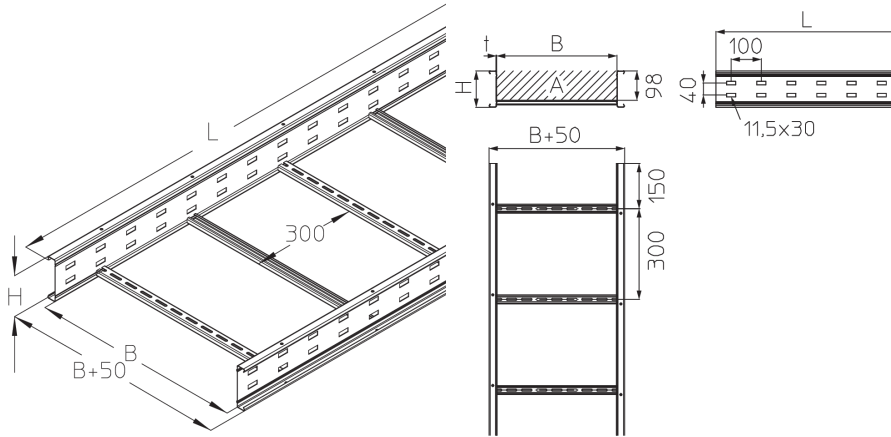
Seite 1



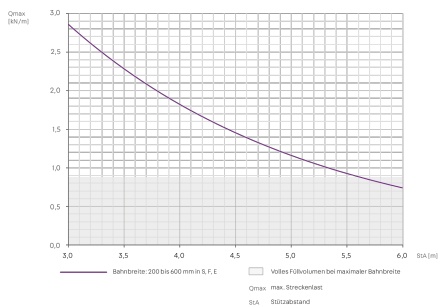
PRODUKTINFORMATION

Gewicht: Gewicht je Lagermengeneinheit

DETAIL- UND ANWENDUNGSBILDER



BELASTUNGSDIAGRAMM



OPTIONALES ZUBEHÖR

WPEA 120, WPLEAB 120, WPLB 120, WPLS 120, WPLF 120, WPLA 120, WPLAA 120, WPLK 120, WPV 120, WPVH 120, WPVV 120, WPTR 120, WPHS-A, WPHS-K, WPHS-P, WPHS-IS, WPLKAB, H, WPD, SWP 120, MP-W



Betreten verboten

