

WPHS-K

Weitspanholmstütze (Konsole)

Die Weitspan-Holmstützen WPHS-K dienen der Befestigung von Weitspannkabelleitern oder -rinnen auf Konsolen. Verschiedene Materialien und Oberflächen sorgen dafür, dass die Korrosionsschutzanforderungen unterschiedlichster Anwendungsgebiete erfüllt werden.

Stahl, band-/sendzimirverzinkt

Artikel	Gewicht
WPHS-K S	0,498 kg
inklusive:	
1 × SEMS 6, 1 × KLS 10X20, 1 × FRSV 6X16	

Stahl, stück-/tauchfeuerverzinkt

Artikel	Gewicht
WPHS-K F	0,534 kg
inklusive:	
1 × KLS 10X20F, 1 × FRSV 6X16E, 1 × SEMS 6E	

Edelstahl, Werkstoff Nr. 1.4301 (V2A)

Artikel	Gewicht
WPHS-K E	0,503 kg
inklusive:	
1 × KLS 10X20E, 1 × FRSV 6X16E, 1 × SEMS 6E	



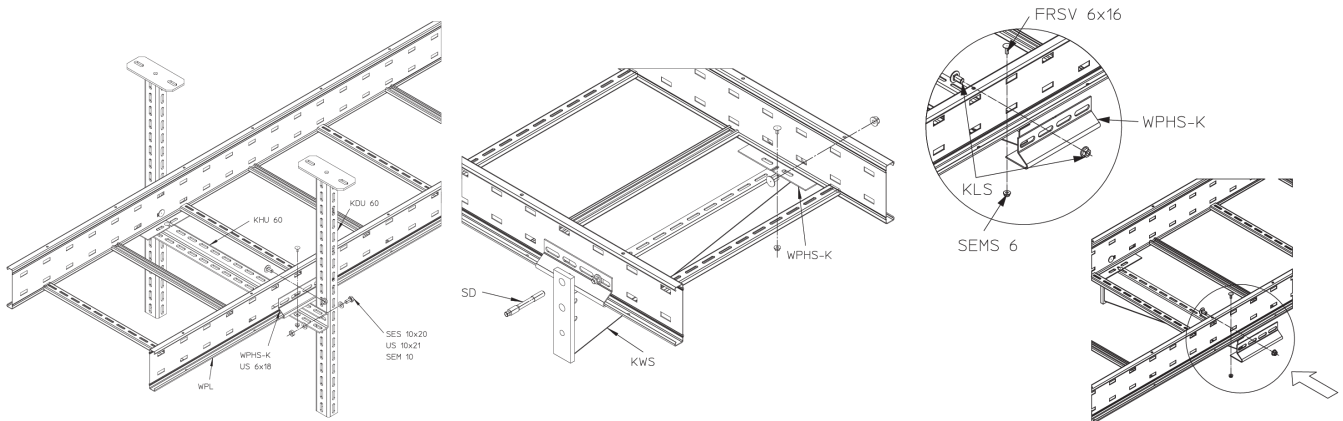
PRODUKTINFORMATION

Edelstahl, Werkstoff Nr. 1.4571/1.4404 (V4A)

Artikel	Gewicht
WPHS-K E4	0,510 kg
inklusive:	
1 x FKS 6X16E4, 1 x SEM 6E4, 1 x US 6X12E4, 1 x KLS 10X20E4	

Gewicht: Gewicht je Lagermengeneinheit

DETAIL- UND ANWENDUNGSBILDER



OPTIONALES ZUBEHÖR

WPHS-IS

Seite 2



PohlCon GmbH
Nobelstraße 51 | 12057 Berlin
Telefon: +49 30 68283-04 | Fax: +49 30 68283-383 | contact@pohlcon.com

