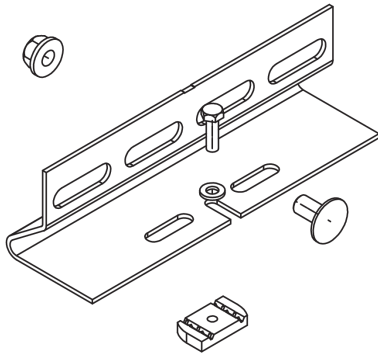


WPHS-A

Weitspannholmstütze (Profilschiene)



Die Weitspann-Holmstützen WPHS-A dienen der Befestigung von Weitspannkabelleitern oder -rinnen auf C-Profilen. Verschiedene Materialien und Oberflächen sorgen dafür, dass die Korrosionsschutzanforderungen unterschiedlichster Anwendungsgebiete erfüllt werden.

Stahl, band-/sendzimirverzinkt

Artikel	Gewicht
WPHS-A S	0,530 kg
inklusive:	
1 × SES 6X20, 1 × US 6X12, 1 × AM22 M6, 1 × KLS 10X20	

Stahl, stück-/tauchfeuerverzinkt

Artikel	Gewicht
WPHS-A F	0,558 kg
inklusive:	
1 × KLS 10X20F, 1 × SES 6X20E, 1 × US 6X12E, 1 × AM22 M6F	

Edelstahl, Werkstoff Nr. 1.4301 (V2A)

Artikel	Gewicht
WPHS-A E	0,527 kg
inklusive:	
1 × US 6X12E, 1 × AM22 M6E4, 1 × KLS 10X20E, 1 × SES 6X20E	



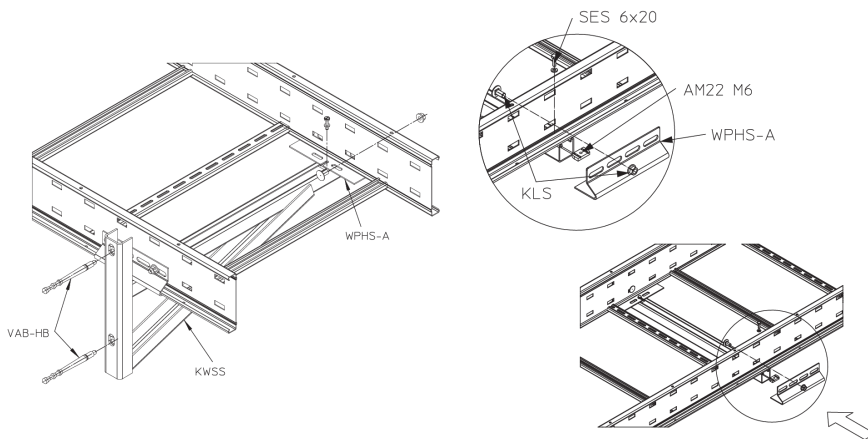
PRODUKTINFORMATION

Edelstahl, Werkstoff Nr. 1.4571/1.4404 (V4A)

Artikel	Gewicht
WPHS-A E4	0,536 kg
inklusive:	
1 x SES 6X20E4, 1 x US 6X12E4, 1 x AM22 M6E4, 1 x KLS 10X20E4	

Gewicht: Gewicht je Lagermengeneinheit

DETAIL- UND ANWENDUNGSBILDER



OPTIONALES ZUBEHÖR

WPHS-IS

Seite 2



PohlCon GmbH
Nobelstraße 51 | 12057 Berlin
Telefon: +49 30 68283-04 | Fax: +49 30 68283-383 | contact@pohlcon.com

