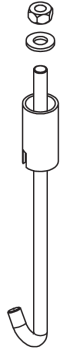


## WPFDKA 120

Formteildeckelklammer, aufgeständert



Die Formteil-Deckelklammer WPFDKA 120 dient der Sicherung und Aufständerung von Weitspann-Formteil-Deckeln für eine verbesserte Belüftung der Kabel. Sie kann auch als Sturmsicherungswinkel verwendet werden. Die Anzahl der Deckelklammern richtet sich nach der Anzahl der Bohrungen im Formteil-Deckel (siehe Tabelle). Trotz Aufständerung bleibt das Füllvolumen der Trasse unverändert. Sie hat eine der Formteilholmhöhe entsprechende Länge von 120 mm (ohne Abstandshülse) und besteht aus Edelstahl.

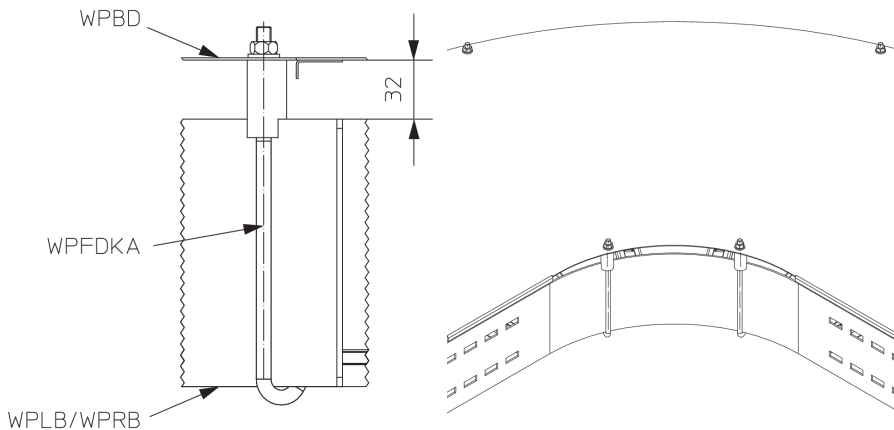
Edelstahl, Werkstoff Nr. 1.4301 (V2A)

Artikel	H	Gewicht
WPFDKA 120E	120 mm	0,116 kg
inklusive:		
1 x US 8X17E, 1 x SEM 8E, 1 x WP-AH E		

**H:** Höhe

**Gewicht:** Gewicht je Lagermengeneinheit

## DETAIL- UND ANWENDUNGSBILDER



Seite 1





PohlCon GmbH  
Nobelstraße 51 | 12057 Berlin  
Telefon: +49 30 68283-04 | Fax: +49 30 68283-383 | [contact@pohlcon.com](mailto:contact@pohlcon.com)

