

WPFD

Weitspann-Fallstück-Deckel

Der Weitspann-Fallstück-Deckel WPFD eignet sich für das Weitspann-Fallstück WPLF und schützt es vor Schmutz, Feuchtigkeit und UV-Strahlung. Er wird auf dem Fallstück aufgesetzt und mit Formteil-Deckelklammern WPFDK gesichert. Eine Aufständering ist auf Anfrage möglich. Der Deckel hat einen dem Fallstück entsprechenden Radius von 450 mm. Verschiedene Materialien und Oberflächen sorgen dafür, dass die Korrosionsschutzanforderungen unterschiedlichster Anwendungsgebiete erfüllt werden.

Stahl, band-/sendzimirverzinkt

Artikel	B	R	Richtungsänderung	Gewicht
WPFD 20S	251 mm	450 mm	VERTIKAL-FALLEND	2,200 kg
WPFD 30S	351 mm	450 mm	VERTIKAL-FALLEND	4,080 kg
WPFD 40S	451 mm	450 mm	VERTIKAL-FALLEND	5,240 kg
WPFD 50S	551 mm	450 mm	VERTIKAL-FALLEND	7,980 kg
WPFD 60S	651 mm	450 mm	VERTIKAL-FALLEND	9,430 kg

Stahl, stück-/tauchfeuerverzinkt

Artikel	B	R	Richtungsänderung	Gewicht
WPFD 20F	251 mm	450 mm	VERTIKAL-FALLEND	2,400 kg
WPFD 30F	351 mm	450 mm	VERTIKAL-FALLEND	4,430 kg
WPFD 40F	451 mm	450 mm	VERTIKAL-FALLEND	5,660 kg
WPFD 50F	551 mm	450 mm	VERTIKAL-FALLEND	8,620 kg
WPFD 60F	651 mm	450 mm	VERTIKAL-FALLEND	10,160 kg

Edelstahl, Werkstoff Nr. 1.4301 (V2A)

Artikel	B	R	Richtungsänderung	Gewicht
WPFD 20E	251 mm	450 mm	VERTIKAL-FALLEND	2,410 kg

Seite 1



PRODUKTINFORMATION

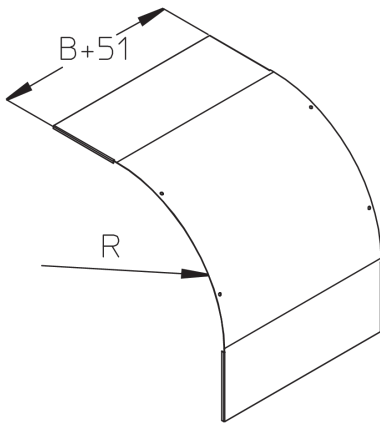
Artikel	B	R	Richtungsänderung	Gewicht
WPF 30E	351 mm	450 mm	VERTIKAL-FALLEND	4,170 kg
WPF 40E	451 mm	450 mm	VERTIKAL-FALLEND	5,330 kg
WPF 50E	551 mm	450 mm	VERTIKAL-FALLEND	8,110 kg
WPF 60E	651 mm	450 mm	VERTIKAL-FALLEND	9,550 kg

B: Breite

R: Radius

Gewicht: Gewicht je Lagermengeneinheit

DETAIL- UND ANWENDUNGSBILDER



WPFDK / WPFDKA	
WPAD 20 - WPAD 60	6x
WPBD 20 - WPBD 40	4x
WPBD 50 - WPBD 60	5x
WPF 20 - WPF 60	4x
WPKD 20 - WPKD 60	8x
WPSD 20 - WPSD 60	4x

OPTIONALES ZUBEHÖR

WPFDK 100, WPFDK 120, WPFDK 150

