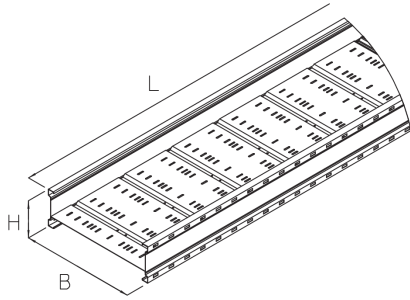


## WLR 200

Weitspannkabelrinne, Höhe = 200 mm



Die Weitspannkabelrinnen WLR 200 haben eine Holmhöhe von 202 mm und eine Bahnbreite von 232 bis 632 mm. Sie sind in einer Standardlänge von 6000 mm erhältlich. Die Weitspann-Holmstützen sind zur Befestigung auf der Unterkonstruktion zu verwenden. Verschiedene Materialien und Oberflächen sorgen dafür, dass die Korrosionsschutzanforderungen unterschiedlichster Anwendungsgebiete erfüllt werden.



### Stahl, band-/sendzimirverzinkt

Artikel	H	Holmhöhe	B	L	t	$Q_{SK}$	A	G
WLR 200-20S	200 mm	202 mm	200 mm	6000 mm	2,00 mm	0,43 kN/m	284 cm <sup>2</sup>	64,730 kg
WLR 200-30S	200 mm	202 mm	300 mm	6000 mm	2,00 mm	0,64 kN/m	428 cm <sup>2</sup>	70,420 kg
WLR 200-40S	200 mm	202 mm	400 mm	6000 mm	2,00 mm	0,86 kN/m	572 cm <sup>2</sup>	76,290 kg
WLR 200-50S	200 mm	202 mm	500 mm	6000 mm	2,00 mm	1,07 kN/m	716 cm <sup>2</sup>	82,150 kg
WLR 200-60S	200 mm	202 mm	600 mm	6000 mm	2,00 mm	1,29 kN/m	860 cm <sup>2</sup>	88,020 kg

### Stahl, stück-/tauchfeuerverzinkt

Artikel	H	Holmhöhe	B	L	t	$Q_{SK}$	A	G
WLR 200-20F	200 mm	202 mm	200 mm	6000 mm	2,00 mm	0,43 kN/m	284 cm <sup>2</sup>	69,310 kg
WLR 200-30F	200 mm	202 mm	300 mm	6000 mm	2,00 mm	0,64 kN/m	428 cm <sup>2</sup>	75,390 kg
WLR 200-40F	200 mm	202 mm	400 mm	6000 mm	2,00 mm	0,86 kN/m	572 cm <sup>2</sup>	81,670 kg
WLR 200-50F	200 mm	202 mm	500 mm	6000 mm	2,00 mm	1,07 kN/m	716 cm <sup>2</sup>	87,950 kg
WLR 200-60F	200 mm	202 mm	600 mm	6000 mm	2,00 mm	1,29 kN/m	860 cm <sup>2</sup>	94,230 kg

**H:** Höhe

**B:** Breite

**L:** Länge

**t:** Materialstärke

**$Q_{SK}$ :** Streckenlast Steuerkabel

**A:** Querschnittsfläche

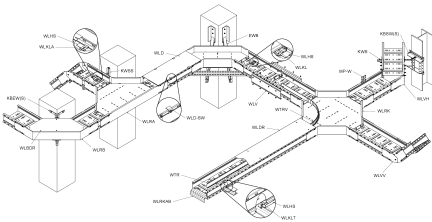
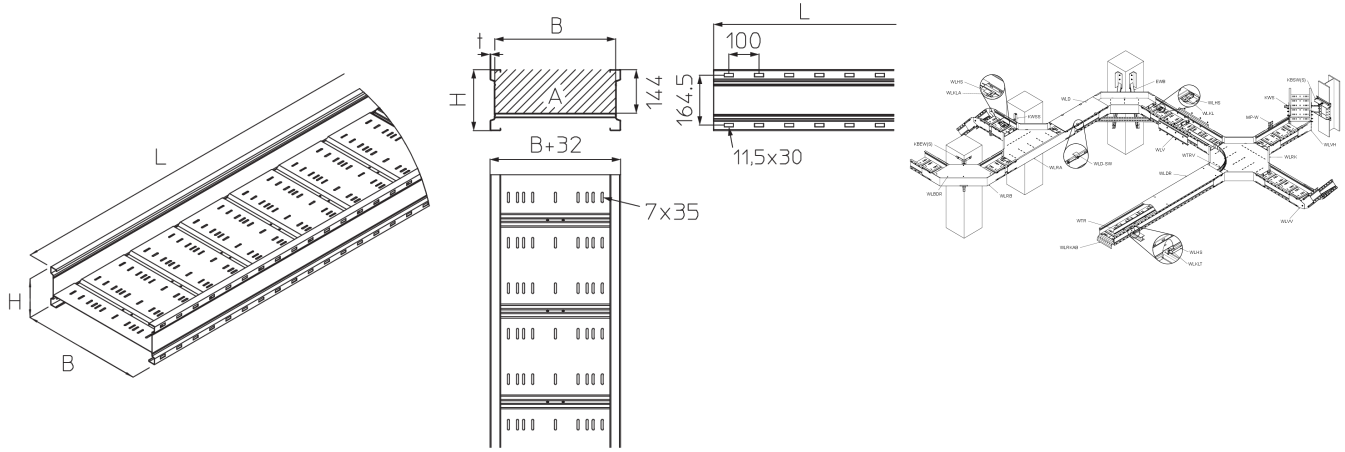
Seite 1



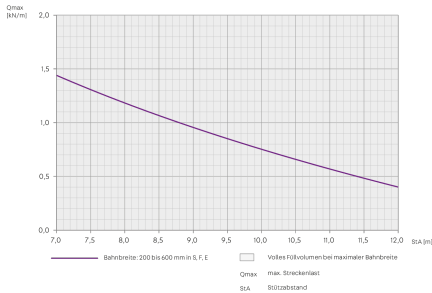
# PRODUKTINFORMATION

**G:** Gewicht je Lagermengeneinheit

## DETAIL- UND ANWENDUNGSBILDER



## BELASTUNGSDIAGRAMM



## OPTIONALES ZUBEHÖR

WLRB 200, WLRA 200, WLRK 200, WLKL, WLKLA, WLKLT, WLVA 200, WLVB 200, WLVC 200, WTR 200, VB, WLD, WLDR, WLHS, MP-W

Seite 2



PohlCon GmbH  
 Nobelstraße 51 | 12057 Berlin  
 Telefon: +49 30 68283-04 | Fax: +49 30 68283-383 | contact@pohlcon.com





Betreten verboten

