

## WLD

### Weitspann-Deckel

Die Weitspann-Deckel WLD eignen sich für Weitspannkabeltrassen WL und WLR 200 und schützen sie vor Schmutz, Feuchtigkeit und UV-Strahlung. Sie werden auf der Trasse aufgesetzt und mit den Sicherungswinkeln WLD-SW gesichert. Der Deckel hat eine der Trasse entsprechende Breite von 237 bis 637 mm und eine Standardlänge von 3000 mm. Verschiedene Materialien und Oberflächen sorgen dafür, dass die Korrosionsschutzanforderungen unterschiedlichster Anwendungsgebiete erfüllt werden.

### Stahl, band-/sendzimirverzinkt

Artikel	B	L	t	G
WLD 20S	237 mm	3000 mm	0,75 mm	4,557 kg
WLD 30S	337 mm	3000 mm	1,00 mm	8,431 kg
WLD 40S	437 mm	3000 mm	1,00 mm	10,786 kg
WLD 50S	537 mm	3000 mm	1,25 mm	16,426 kg
WLD 60S	637 mm	3000 mm	1,25 mm	19,370 kg

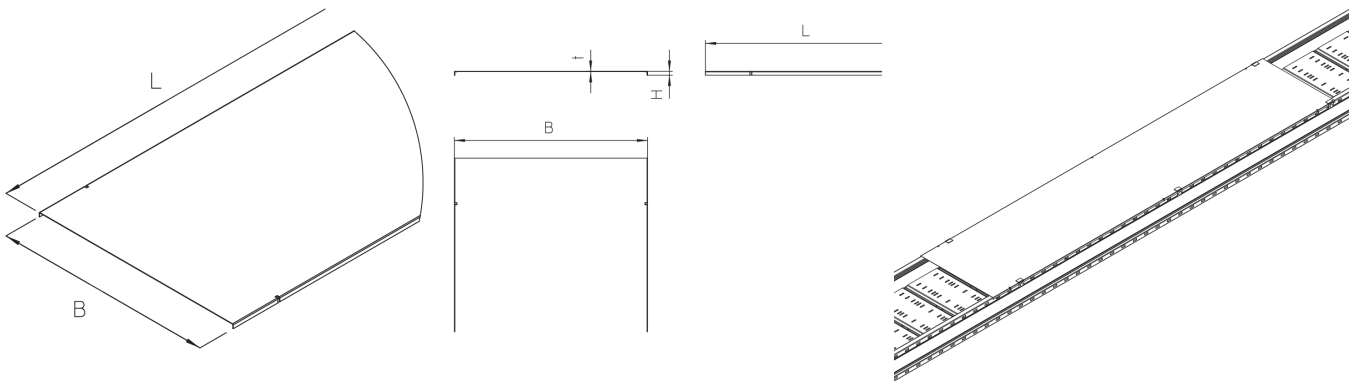
### Stahl, stück-/tauchfeuerverzinkt

Artikel	B	L	t	G
WLD 20F	237 mm	3000 mm	0,75 mm	4,400 kg
WLD 30F	337 mm	3000 mm	1,00 mm	8,390 kg
WLD 40F	437 mm	3000 mm	1,00 mm	10,910 kg
WLD 50F	537 mm	3000 mm	1,25 mm	16,790 kg
WLD 60F	637 mm	3000 mm	1,25 mm	19,940 kg

**B:** Breite  
**L:** Länge  
**t:** Materialstärke  
**G:** Gewicht je Lagermengeneinheit



## DETAIL- UND ANWENDUNGSBILDER



## OPTIONALES ZUBEHÖR

WLD-SW

