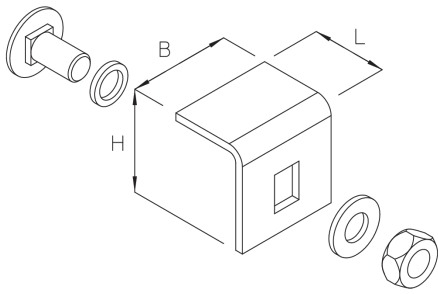


WLD-SW

Sturmsicherungswinkel



Der Sturmsicherungswinkel WLD-SW dient der zusätzlichen Sicherung der Weitspann-Deckel bei Verwendung im Außenbereich. Es sind mindestens 6 Sicherungselemente pro 3 Meter Kabelbahn-Deckel gemäß der Montageanleitung zu verwenden. Bei windexponierten Bereichen muss die Anzahl der Deckelklammern auf mindestens 10 Stück erhöht werden. Der Sturmsicherungswinkel wird von außen auf den Weitspann-Deckel aufgesetzt und verschraubt. Er besteht aus tauchfeuerverzinktem Stahl.

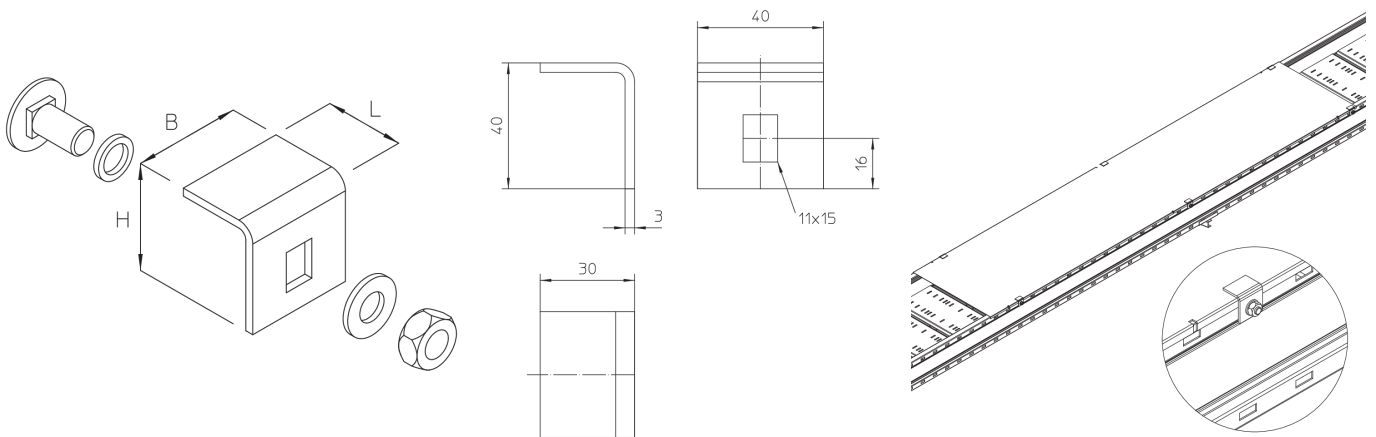
Stahl, stück-/tauchfeuerverzinkt

Artikel	t	Gewicht
WLD-SW F	3,00 mm	0,094 kg
inklusive:		
1 x SEM 10F, 1 x US 10X21F, 1 x UVS M10, 1 x FRSV 10X20F		

t: Materialstärke

Gewicht: Gewicht je Lagermengeneinheit

DETAIL- UND ANWENDUNGSBILDER





PohlCon GmbH
Nobelstraße 51 | 12057 Berlin
Telefon: +49 30 68283-04 | Fax: +49 30 68283-383 | contact@pohlcon.com

