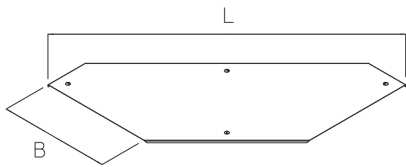


## WLBDR

### Weitspann-Bogen-Deckel



Der Weitspann-Bogen-Deckel WLBDR eignet sich für die Weitspann-Bögen WLB 200 und WLRB 200 und schützt sie vor Schmutz, Feuchtigkeit und UV-Strahlung. Er wird auf dem Bogen aufgesetzt und verfügt zusätzlich über Drehriegel zur weiteren Befestigung. Sollen die Deckel im Freien eingesetzt werden, sind zusätzliche Sicherungswinkel gegen Windeinflüsse nötig. Die Drehriegel allein stellen für diesen Fall kein ausreichendes Sicherungselement dar. Verschiedene Materialien und Oberflächen sorgen dafür, dass die Korrosionsschutzanforderungen unterschiedlichster Anwendungsgebiete erfüllt werden.

### Stahl, band-/sendzimirverzinkt

Artikel	B	L	t	Richtungsänderung	Gewicht
WLBDR 20S	242 mm	641 mm	0,75 mm	HORIZONTAL	2,800 kg
WLBDR 30S	342 mm	741 mm	1,00 mm	HORIZONTAL	3,800 kg
WLBDR 40S	442 mm	841 mm	1,00 mm	HORIZONTAL	5,100 kg
WLBDR 50S	542 mm	941 mm	1,25 mm	HORIZONTAL	6,600 kg

### Stahl, stück-/tauchfeuerverzinkt

Artikel	B	L	t	Richtungsänderung	Gewicht
WLBDR 20F	242 mm	641 mm	0,75 mm	HORIZONTAL	3,000 kg
WLBDR 30F	342 mm	741 mm	1,00 mm	HORIZONTAL	4,100 kg
WLBDR 40F	442 mm	841 mm	1,00 mm	HORIZONTAL	5,500 kg
WLBDR 50F	542 mm	941 mm	1,25 mm	HORIZONTAL	7,000 kg
WLBDR 60F	642 mm	1041 mm	1,25 mm	HORIZONTAL	9,000 kg

**B:** Breite

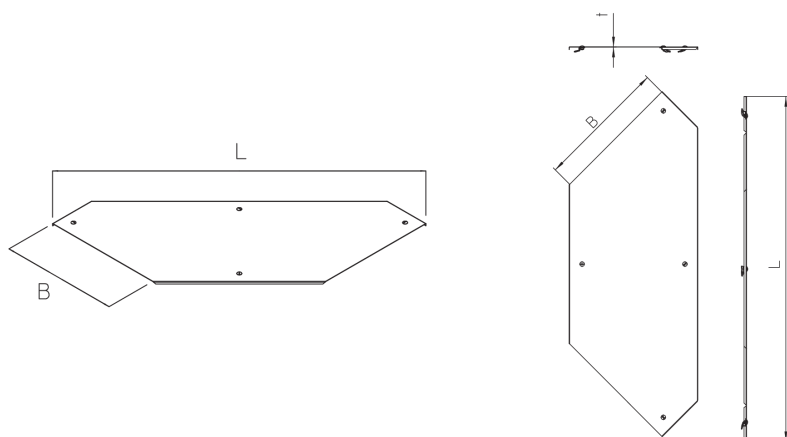
**L:** Länge

**t:** Materialstärke

**Gewicht:** Gewicht je Lagermengeneinheit



## DETAIL- UND ANWENDUNGSBILDER



## OPTIONALES ZUBEHÖR

WLD-SW

