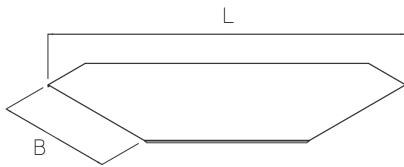


## WLBD

### Weitspann-Bogen-Deckel



Der Weitspann-Bogen-Deckel WLBD eignet sich für die Weitspann-Bögen WLB 200 und WLRB 200 und schützt sie vor Schmutz, Feuchtigkeit und UV-Strahlung. Er wird auf dem Bogen aufgesetzt und mit den Sicherungswinkeln WLD-SW gesichert. Verschiedene Materialien und Oberflächen sorgen dafür, dass die Korrosionsschutzanforderungen unterschiedlichster Anwendungsgebiete erfüllt werden.

### Stahl, band-/sendzimirverzinkt

Artikel	B	L	t	Richtungsänderung	G
WLBD 20S	240 mm	641 mm	0,75 mm	Horizontal	2,487 kg
WLBD 30S	340 mm	741 mm	1,00 mm	Horizontal	4,416 kg
WLBD 40S	440 mm	841 mm	1,00 mm	Horizontal	5,672 kg
WLBD 50S	540 mm	941 mm	1,25 mm	Horizontal	8,856 kg
WLBD 60S	640 mm	1041 mm	1,25 mm	Horizontal	10,818 kg

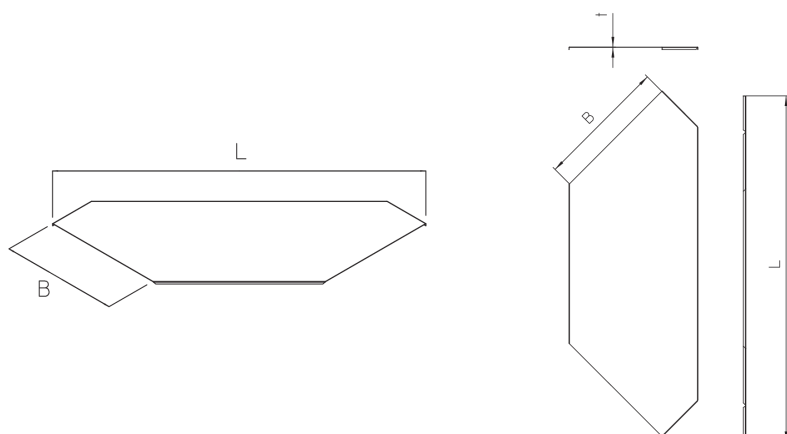
### Stahl, stück-/tauchfeuerverzinkt

Artikel	B	L	t	Richtungsänderung	G
WLBD 20F	240 mm	641 mm	0,75 mm	Horizontal	2,900 kg
WLBD 30F	340 mm	741 mm	1,00 mm	Horizontal	4,000 kg
WLBD 40F	440 mm	841 mm	1,00 mm	Horizontal	5,400 kg
WLBD 50F	540 mm	941 mm	1,25 mm	Horizontal	6,900 kg

**B:** Breite  
**L:** Länge  
**t:** Materialstärke  
**G:** Gewicht je Lagermengeneinheit



## DETAIL- UND ANWENDUNGSBILDER



## OPTIONALES ZUBEHÖR

WLD-SW

