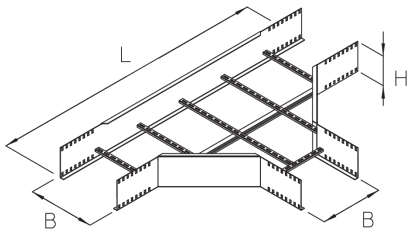


## WLA 200

Weitspannkabelleiter-Abzweig, Höhe = 208 mm



Der T-förmige Weitspannkabelleiter-Abzweig WLA 200 mit integrierten Verbindern ermöglicht Richtungsänderungen der Kabelführung in Form eines Abzweigs. Er eignet sich für die Weitspannkabelleitern WL 200 und weist Breiten von 200 bis 600 mm auf. Der Weitspannkabelleiter-Abzweig wird zwischen zwei Weitspannkabelleitern WL 200 eingesetzt. Anschließend lässt sich die Anschlussleiter einschieben. Er besteht aus tauchfeuerverzinktem Stahl.

Stahl, stück-/tauchfeuerverzinkt

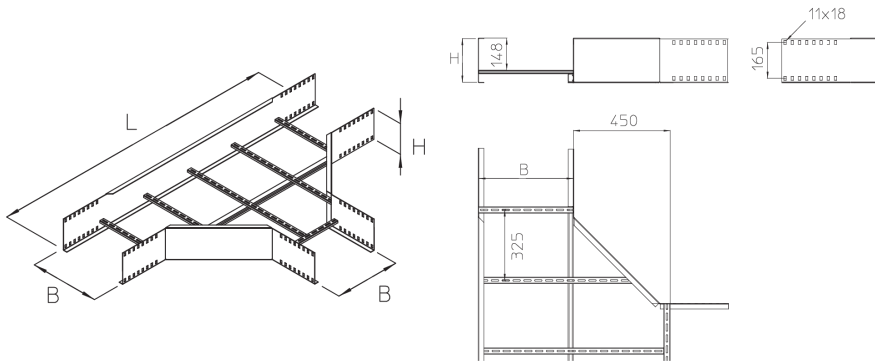
Artikel	H	B	B2	L	R	Gewicht
WLA 200-20F	208 mm	237 mm	237 mm	1667 mm	400 mm	23,680 kg
inklusive: 24 x FRSV 10X20F, 24 x SEM 10F, 24 x US 10X21F						
WLA 200-30F	208 mm	337 mm	337 mm	1767 mm	400 mm	24,800 kg
inklusive: 24 x FRSV 10X20F, 24 x SEM 10F, 24 x US 10X21F						
WLA 200-40F	208 mm	437 mm	437 mm	1867 mm	400 mm	25,910 kg
inklusive: 24 x FRSV 10X20F, 24 x SEM 10F, 24 x US 10X21F						
WLA 200-50F	208 mm	537 mm	537 mm	1967 mm	400 mm	27,640 kg
inklusive: 24 x FRSV 10X20F, 24 x SEM 10F, 24 x US 10X21F						
WLA 200-60F	208 mm	637 mm	637 mm	2067 mm	400 mm	28,820 kg
inklusive: 24 x FRSV 10X20F, 24 x SEM 10F, 24 x US 10X21F						

**H:** Höhe  
**B:** Breite  
**B2:** Breite  
**L:** Länge  
**R:** Radius  
**Gewicht:** Gewicht je Lagermengeneinheit

Seite 1



## DETAIL- UND ANWENDUNGSBILDER



## OPTIONALES ZUBEHÖR

WLAD, WLADR, WTRV 200

