

W

Kabelschelle zur Wandbefestigung

Die W-Kabelschellen dienen der Verlegung von Kabeln mit einem Durchmesser bis zu 60 mm. Die Kabelschellen werden direkt am Untergrund oder an Spannbändern befestigt und bestehen aus verzinktem Stahl.



Stahl, verzinkt

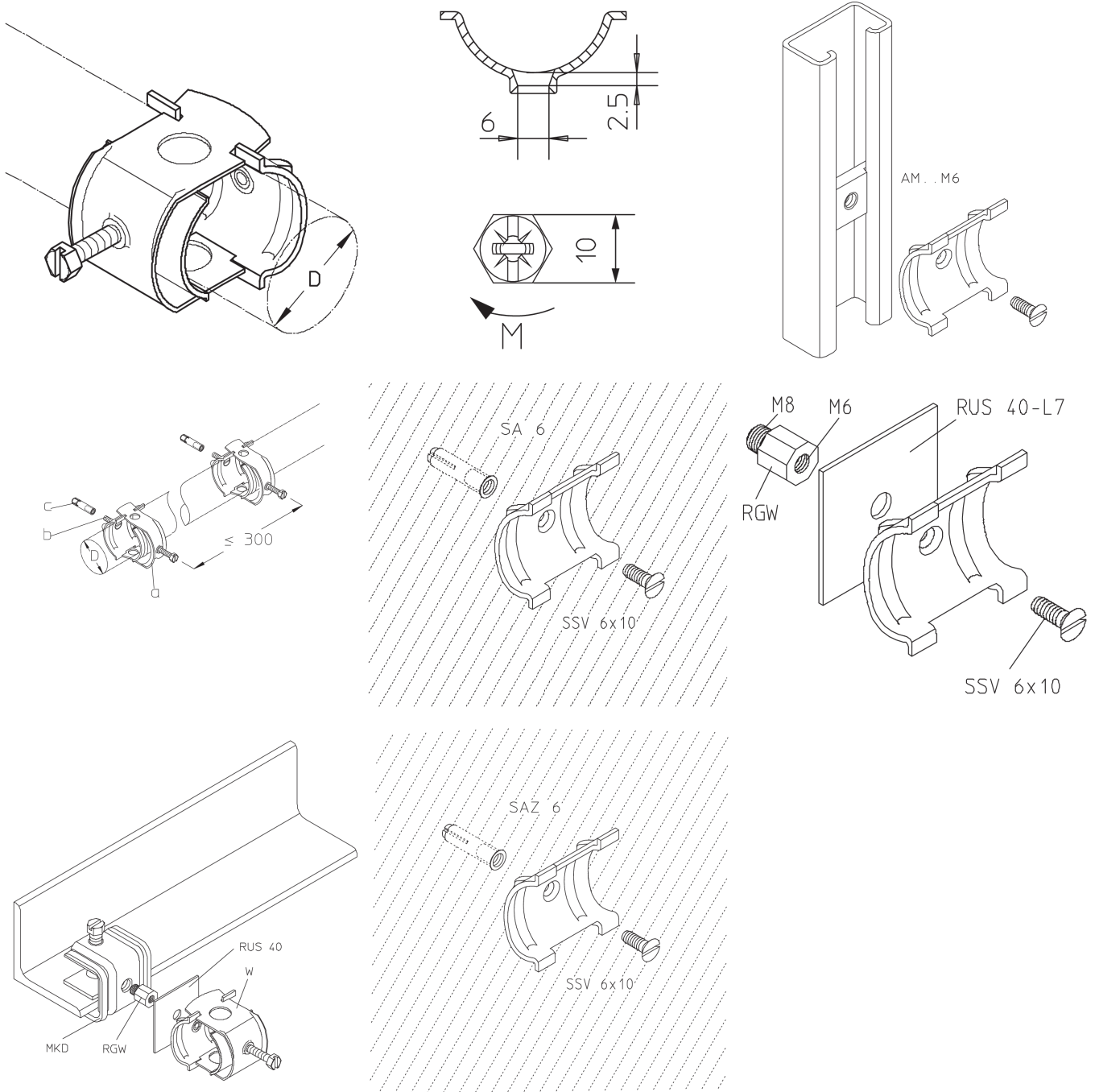
Artikel	M	Gewicht
16 W	2 Nm	0,041 kg
20 W	2 Nm	0,050 kg
24 W	2 Nm	0,054 kg
28 W	2 Nm	0,060 kg
32 W	4 Nm	0,072 kg
36 W	4 Nm	0,080 kg
44 W	4 Nm	0,114 kg
52 W	4 Nm	0,135 kg
60 W	4 Nm	0,162 kg

M: Drehmoment

Gewicht: Gewicht je Lagermengeneinheit

DETAIL- UND ANWENDUNGSBILDER





OPTIONALES ZUBEHÖR

SA, SAZ, GP, SC, MKD, RGW





Brandschutz

