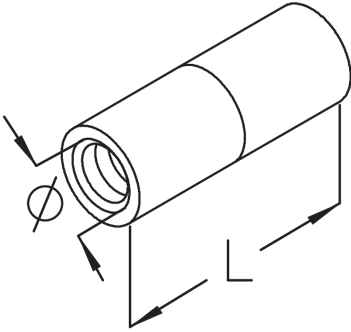


## VM Verbindermuffe



Stahl, galvanisch verzinkt

| Artikel | Ø     | B     | L     | G        |
|---------|-------|-------|-------|----------|
| VM M8   | 8 mm  | 8 mm  | 30 mm | 0,011 kg |
| VM M10  | 10 mm | 10 mm | 30 mm | 0,014 kg |
| VM M12  | 12 mm | 12 mm | 30 mm | 0,017 kg |

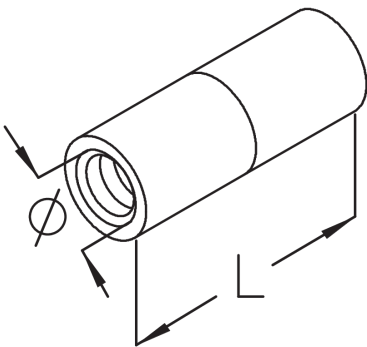
Ø: Gewindedurchmesser

B: Breite

L: Länge

G: Gewicht je Lagermengeneinheit

## DETAIL- UND ANWENDUNGSBILDER





PohlCon GmbH  
Nobelstraße 51 | 12057 Berlin  
Telefon: +49 30 68283-04 | Fax: +49 30 68283-383 | [contact@pohlcon.com](mailto:contact@pohlcon.com)

