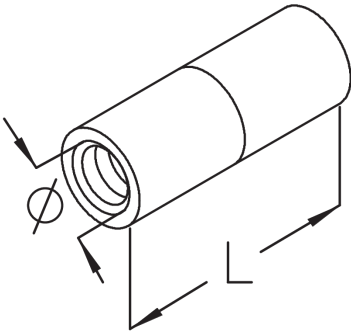


VM Verbindermuffe



Stahl, galvanisch verzinkt

Artikel	Ø	B	L	G
VM M8	8 mm	8 mm	30 mm	0,011 kg
VM M10	10 mm	10 mm	30 mm	0,014 kg
VM M12	12 mm	12 mm	30 mm	0,017 kg

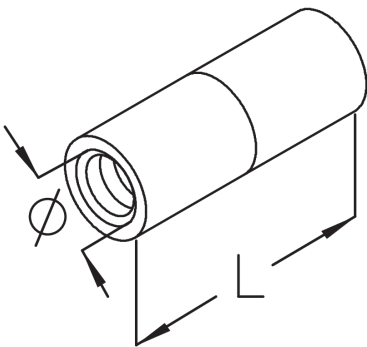
Ø: Gewindedurchmesser

B: Breite

L: Länge

G: Gewicht je Lagermengeneinheit

DETAIL- UND ANWENDUNGSBILDER





PohlCon GmbH
Nobelstraße 51 | 12057 Berlin
Telefon: +49 30 68283-04 | Fax: +49 30 68283-383 | contact@pohlcon.com

