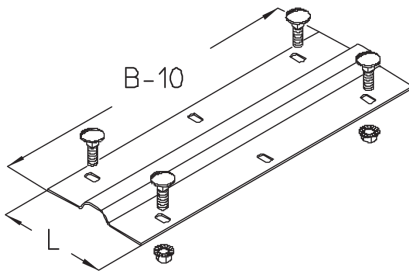


## VB-BS

Bodenverbinder, Funktionserhalt



### Stahl, band-/sendzimirverzinkt

Artikel	B	L	G
VB-BS 10S	84 mm	99 mm	0,098 kg
inklusive: 1 × KLR			
VB-BS 20S	184 mm	99 mm	0,209 kg
inklusive: 2 × KLR			
VB-BS 30S	284 mm	99 mm	0,312 kg
inklusive: 2 × KLR			

### Stahl, stück-/tauchfeuerverzinkt

Artikel	B	L	G
VB-BS 10F	84 mm	99 mm	0,103 kg
inklusive: 1 × KLR E			
VB-BS 20F	184 mm	99 mm	0,226 kg
inklusive: 2 × KLR E			
VB-BS 30F	284 mm	99 mm	0,327 kg

Seite 1



# PRODUKTINFORMATION

Artikel

B

L

G

inklusive:

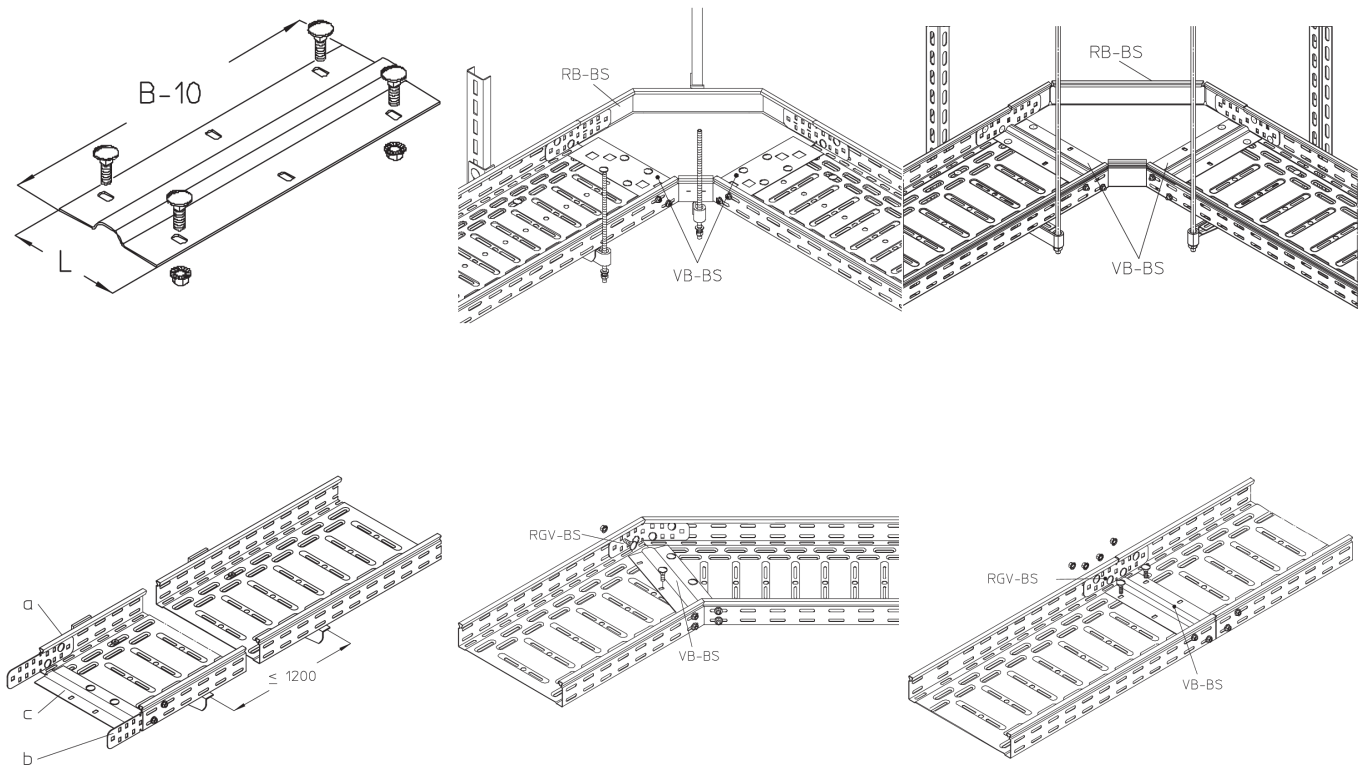
2 × KLR E

**B:** Breite

**L:** Länge

**G:** Gewicht je Lagermengeneinheit

## DETAIL- UND ANWENDUNGSBILDER



Seite 2



PohlCon GmbH  
Nobelstraße 51 | 12057 Berlin  
Telefon: +49 30 68283-04 | Fax: +49 30 68283-383 | [contact@pohlcon.com](mailto:contact@pohlcon.com)



