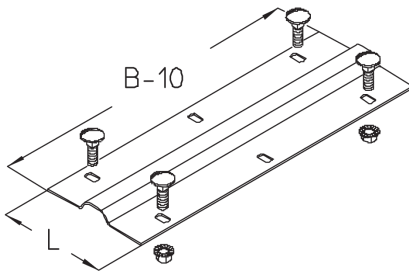


VB-BS

Bodenverbinder, Funktionserhalt



Stahl, band-/sendzimirverzinkt

Artikel	B	L	G
VB-BS 10S	84 mm	99 mm	0,098 kg
inklusive: 1 x KLR			
VB-BS 20S	184 mm	99 mm	0,209 kg
inklusive: 2 x KLR			
VB-BS 30S	284 mm	99 mm	0,312 kg
inklusive: 2 x KLR			
VB-BS 40S	384 mm	99 mm	0,425 kg
inklusive: 2 x KLR			
VB-BS 50S	484 mm	99 mm	0,523 kg
inklusive: 2 x KLR			
VB-BS 60S	584 mm	99 mm	0,599 kg
inklusive: 2 x KLR			



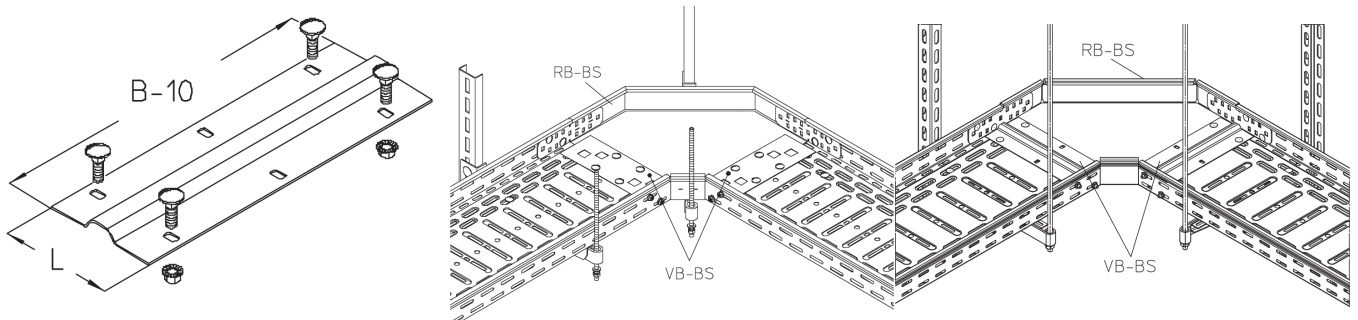
PRODUKTINFORMATION

Stahl, stück-/tauchfeuerverzinkt

Artikel	B	L	G
VB-BS 10F	84 mm	99 mm	0,103 kg
inklusive: 1 × KLR E			
VB-BS 20F	184 mm	99 mm	0,226 kg
inklusive: 2 × KLR E			
VB-BS 30F	284 mm	99 mm	0,327 kg
inklusive: 2 × KLR E			
VB-BS 40F	384 mm	99 mm	0,450 kg
inklusive: 2 × KLR E			

B: Breite
L: Länge
G: Gewicht je Lagermengeneinheit

DETAIL- UND ANWENDUNGSBILDER



Seite 2



PohlCon GmbH
Nobelstraße 51 | 12057 Berlin
Telefon: +49 30 68283-04 | Fax: +49 30 68283-383 | contact@pohlcon.com



