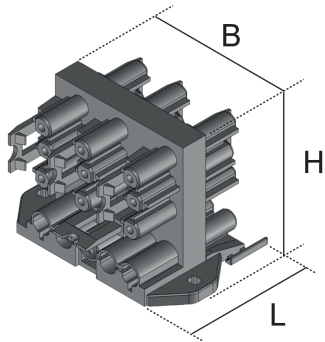


UVWI

Verteilerblock, Wieland



Bei den Bauelementen UVWI handelt es sich um Verteilerblöcke des Herstellers Wieland. Die Verteiler besitzen eine Verriegelung, eine Befestigungsmöglichkeit sowie einen 5-poligen Eingang und sechs 3-polige Ausgänge mit Durchgangsverdrahtung. Die Blöcke sind aus Polyamid gefertigt.

Artikel	Farbe	Eingang	Ausgang	Gewicht
UVWI-S 6	SCHWARZ	1x5-polig	6x3-polig	0,087 kg
UVWI-W 6	WEISS	1x5-polig	6x3-polig	0,087 kg

Gewicht: Gewicht je Lagermengeneinheit

DETAIL- UND ANWENDUNGSBILDER

