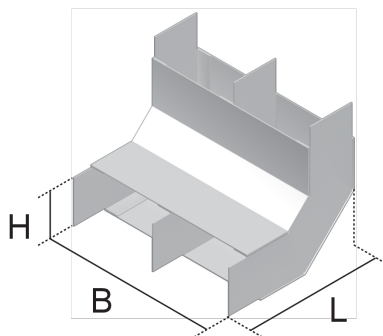


UVB 2

Vertikalbogen, zweizügig



Bei den Bauelementen UVB 2 handelt es sich um zweizügige Vertikalbögen mit einem Trennsteg, die man bei der Installation estrichüberdeckter Kanalsysteme einsetzt. Sie sind als geschlossenes Rechteckprofil mit einem 90°-Winkelverlauf gefertigt und werden mit den mehrzügigen Kanalabschnitten auf der Rohdecke montiert. Die Bögen sind aus sendzimir-feuerverzinktem Stahlblech nach DIN EN 10346 gefertigt, wobei deren Ober- und Unterteile bereits werksmäßig fest miteinander verbunden wurden. Die Bauteile UVB 2 besitzen eine VDE/TÜV-Zulassung gemäß DIN EN 50085.



Stahl, band-/sendzimirverzinkt

Artikel	H	B	L	Winkel	Geeignet für estrichbündigen geschlossenen Unterflurkanal	Geeignet für estrichüberdeckten Unterflurkanal	Richtungsänderung	Gewicht
UVB 2-28-190S	29 mm	186 mm	132 mm	90 °	0	1	VERTIKAL	0,709 kg
UVB 2-28-250S	29 mm	246 mm	132 mm	90 °	0	1	VERTIKAL	0,867 kg
UVB 2-28-350S	29 mm	346 mm	132 mm	90 °	0	1	VERTIKAL	1,132 kg
UVB 2-38-190S	39 mm	186 mm	132 mm	90 °	0	1	VERTIKAL	0,720 kg
UVB 2-38-250S	39 mm	246 mm	132 mm	90 °	0	1	VERTIKAL	0,871 kg
UVB 2-38-350S	39 mm	346 mm	132 mm	90 °	0	1	VERTIKAL	1,123 kg
UVB 2-48-190S	49 mm	186 mm	132 mm	90 °	0	1	VERTIKAL	0,738 kg
UVB 2-48-250S	49 mm	246 mm	132 mm	90 °	0	1	VERTIKAL	0,881 kg
UVB 2-48-350S	49 mm	346 mm	132 mm	90 °	0	1	VERTIKAL	1,120 kg

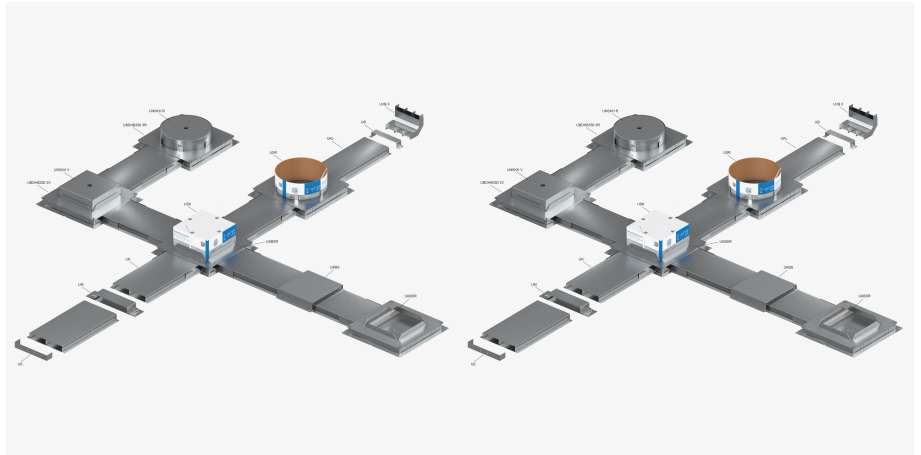
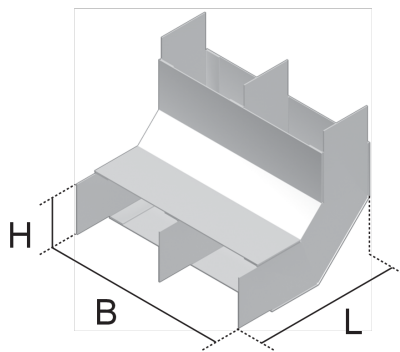
Seite 1



PRODUKTINFORMATION

H: Höhe
B: Breite
L: Länge
Gewicht: Gewicht je Lagereinheit

DETAIL- UND ANWENDUNGSBILDER



OPTIONALES ZUBEHÖR

UB, UN

DIN

Belastungsanforderungen gemäß, DIN EN 50085

