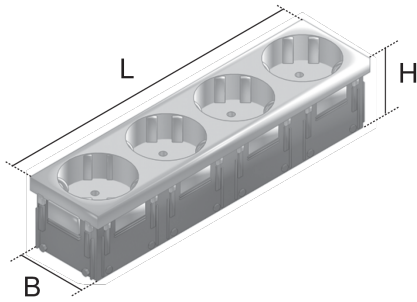


## UST45 4

Steckdose, 4-fach

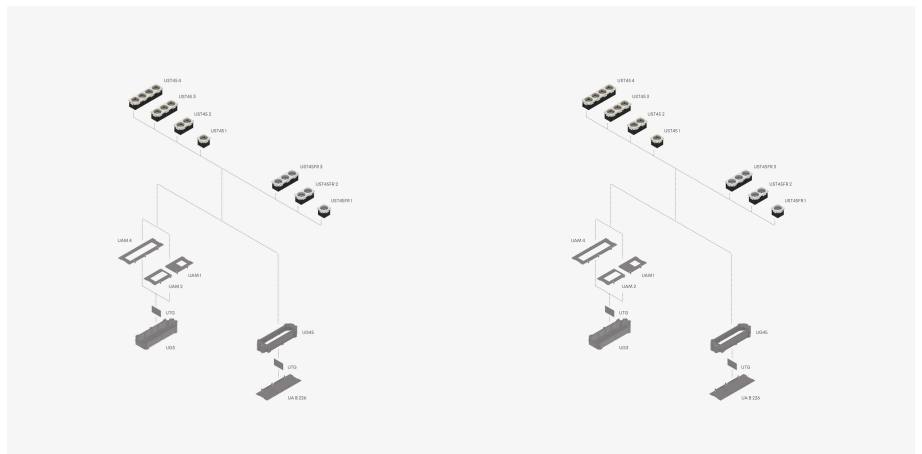
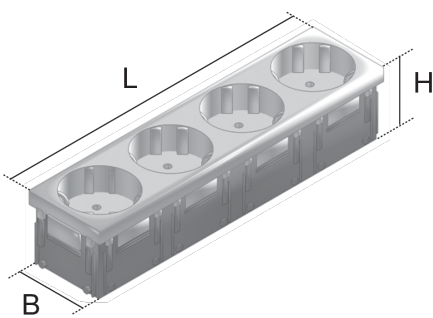


Bei den Bauelementen UST45 4 handelt es sich um einteilige, 4-fache Schutzsteckdosen in einer Ausführung von 45x45 mm. Sie lassen sich mithilfe von Steckklemmen in die passenden UAM-Abdeckplatten einsetzen. Die Steckdosen werden aus hochwertigem Polycarbonat gefertigt und sind in verschiedenen Farben erhältlich. Die Schutzsteckdosen besitzen einen erhöhten Berührungsschutz und sind für eine Nennspannung/- Stromleistung von AC 250 V, 10/16 A geeignet.

Artikel	H	B	L	Farbe	Steckwinkel	Gewicht
UST45-R 4	40 mm	40 mm	180 mm	3000	45 °	0,132 kg
UST45-W 4	40 mm	40 mm	180 mm	9003	45 °	0,132 kg

**H:** Höhe  
**B:** Breite  
**L:** Länge  
**Gewicht:** Gewicht je Lagermengeneinheit

## DETAIL- UND ANWENDUNGSBILDER



## OPTIONALES ZUBEHÖR

UAM 4

