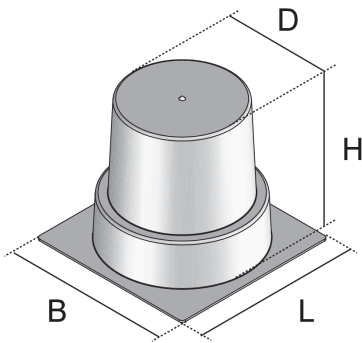


USK R122

Schalung, rund

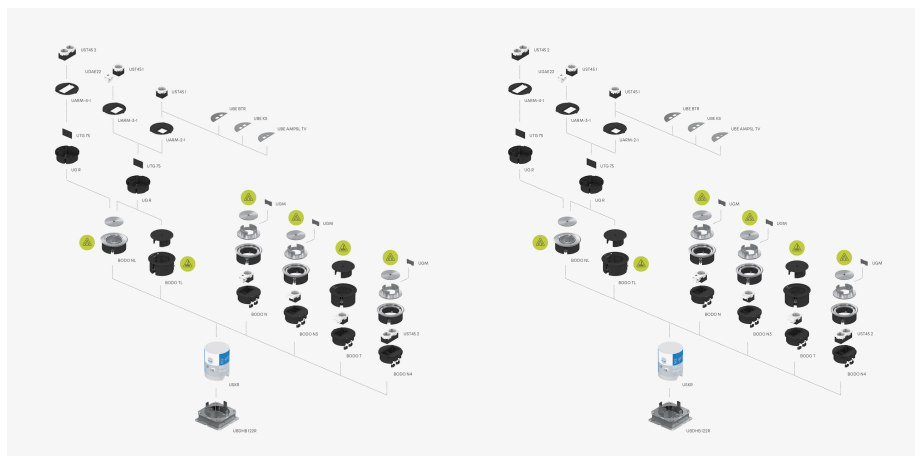
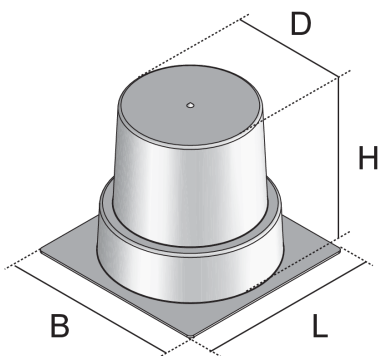


Bei den Bauelementen USK R122 handelt es sich um Schalungskörper aus dem Portfolio der Einbaueinheiten für Unterflursysteme. Die Zubehörprodukte werden auf der Rohbetondecke befestigt und dienen dort als Tiefziehteile, mit deren Hilfe Hohlräume in Estrichböden entstehen. Die Schalungen sind zum Einbau von Einzelauslässe geeignet. Sie werden aus dem hochwertigen Kunststoff Polypropylen in der Farbe Schwarz gefertigt und sind mit einem Höhenmaß von 150 mm, einer Breite sowie Länge von 180mm und einem Durchmesser von 122 mm erhältlich.

Artikel	H	B	L	D	Farbe	Gewicht
USK-R122	150 mm	180 mm	180 mm	122 mm	SCHWARZ	0,054 kg

H: Höhe
B: Breite
L: Länge
D: Durchmesser
Gewicht: Gewicht je Lagermengeneinheit

DETAIL- UND ANWENDUNGSBILDER



OPTIONALES ZUBEHÖR

BODO N, BODO N3, BODO N4, BODO NL, BODO T, BODO TL

