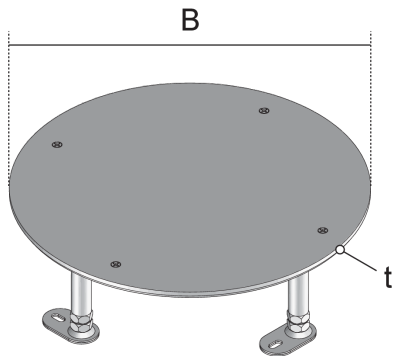


UNE 305R

Blindabdeckung, 3-fach, rund



Bei den Bauelementen UNE 305R handelt es sich um runde Blindabdeckungen. Diese nivellierbaren Abdeckungen dienen als Schutzdeckel für Kassetteneinbaueinheiten mit maximal drei Gerätebechern in Bodendosen UBDHB und Doppel- oder Hohlraumbodenöffnungen. Sie eignen sich für den Einsatz in trocken gepflegten Räumen mit Büroverkehrlasten. Die Produkte aus dem Sortiment der Unterflursysteme bestehen aus 4 mm dickem, sendimier-feuerverzinktem Stahlblech und besitzen eine max. Belastbarkeit von 2 kN. Die Blindabdeckungen sind mit einem Einbaumaß von 307 mm und einer min. Einbauhöhe von 90 mm erhältlich.



Artikel	H_{\min}	N	E	t	P_{\max}	G
UNE 305R-90S	90 mm	55 mm	307 mm	4,00 mm	2,00 kN	3,305 kg

H_{\min} : min. Einbauhöhe

N: Nivellierbereich

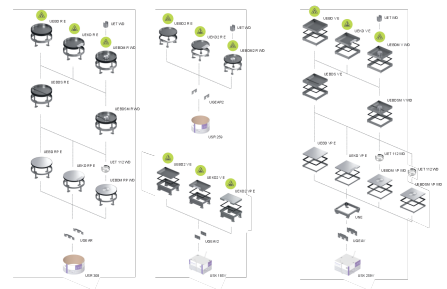
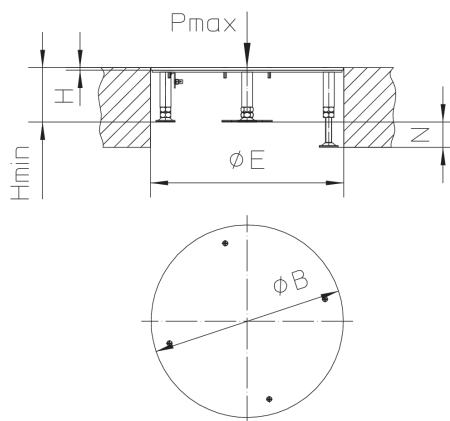
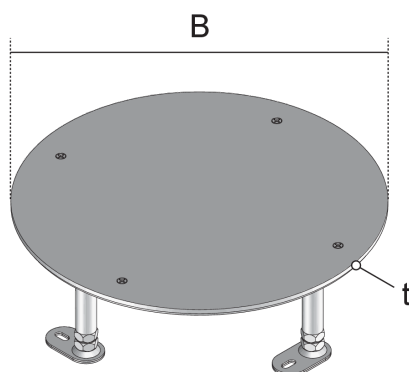
E: Einbaumaß

t: Materialstärke

P_{\max} : max. Belastung

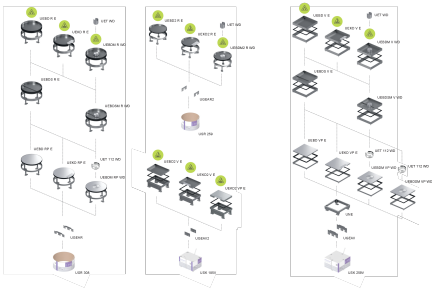
G: Gewicht je Lagereineinheit

DETAIL- UND ANWENDUNGSBILDER



Seite 1





Belastungsanforderungen gemäß, DIN EN 50085

