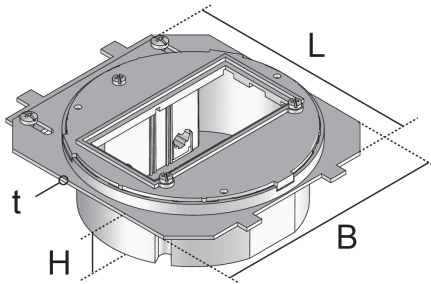


UGR1-4

Gerätebecher, rund, vormontiert



Bei den Bauelementen UGR1-4 handelt es sich um runde Gerätebecher. Sie sind aus einer Platine UGET1-2 UG-R, einem Gerätebecher UG-R inklusive einer Zugentlastung und einer Abdeckplatte UARM-4-1 118 vormontiert. Die Produktlösungen werden höhenunabhängig in Einzelauslässen verrastet, die der Montage in Hohlraumbodendosen dienen. Sie werden dort zum Einbau von bis zu zwei Installationsgeräten verwendet. Die Platinen der Gerätebecher sind aus Stahlblech und die Gerätebecher sowie Abdeckplatten aus hochwertigem Kunststoff gefertigt. Die UGR1-4 können mit einer minimalen Einbauhöhe von 70 mm, einer Breite von 125 mm, einer Länge von 128 mm und einer Materialstärke von 2,0 mm erworben werden.

DIN

Artikel	H	H _{min}	B	L	t	Gewicht
UGR1-4	43 mm	70 mm	125 mm	128 mm	2,00 mm	0,240 kg

H: Höhe

H_{min}: min. Einbauhöhe

B: Breite

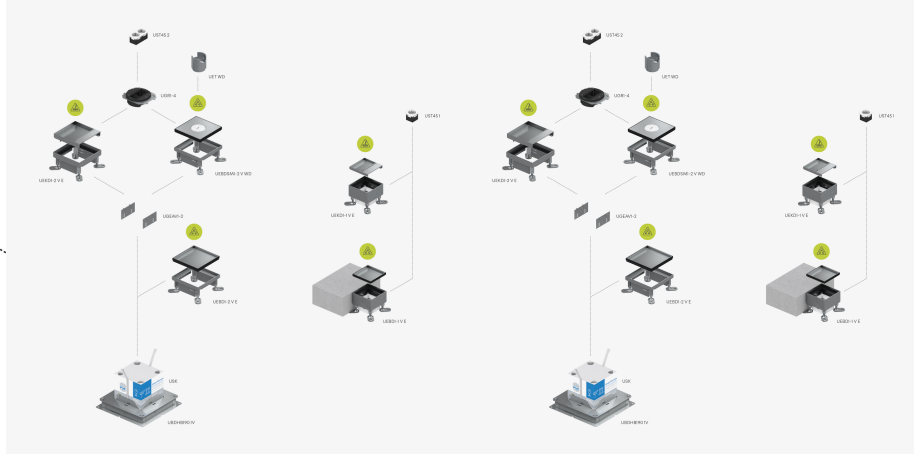
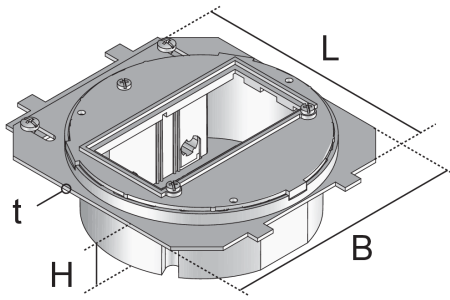
L: Länge

t: Materialstärke

Gewicht: Gewicht je Lagereinheit

DETAIL- UND ANWENDUNGSBILDER





OPTIONALES ZUBEHÖR

UG R



Belastungsanforderungen gemäß, DIN EN 50085

