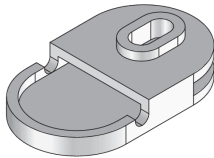


UGM SLF

Trittschallmuffe - Nivellierfuß

Bei den Artikeln UGM SLF handelt es sich um Trittschallmuffen für estrichbündige Kanäle. Die Produktlösungen dienen der Entkopplung eines Nivellierfußes von der Rohdecke. Die Muffen bestehen aus TPS/TPE, sind halogenfrei und haben eine VDE/TÜV-Zulassung gemäß DIN EN 50085 erhalten.



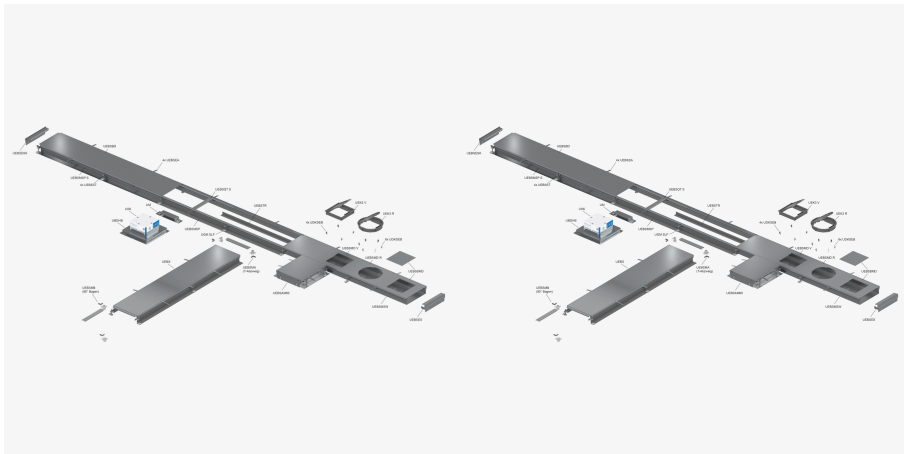
Bei Verwendung der UGM SLF erhöht sich der Nivellierbereich um 3 mm



| Artikel | Gewicht |
|---------|----------|
| UGM-SLF | 0,010 kg |

Gewicht: Gewicht je Lagermengeneinheit

DETAIL- UND ANWENDUNGSBILDER



OPTIONALES ZUBEHÖR

UEBS, CHALI, UNE, UBDSLIF

Seite 1



DIN

Belastungsanforderungen gemäß, DIN EN 50085

