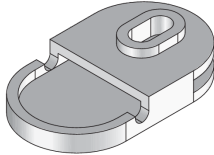


UGM SLF

Trittschallmuffe - Nivellierfuß

Bei den Artikeln UGM SLF handelt es sich um Trittschallmuffen für estrichbündige Kanäle. Die Produktlösungen dienen der Entkopplung eines Nivellierfußes von der Rohdecke. Die Muffen bestehen aus TPS/TPE, sind halogenfrei und haben eine VDE/TÜV-Zulassung gemäß DIN EN 50085 erhalten.



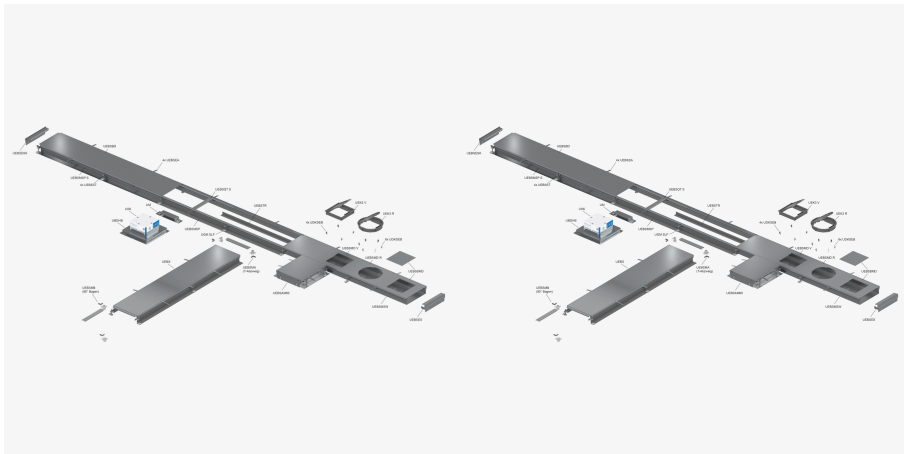
Bei Verwendung der UGM SLF erhöht sich der Nivellierbereich um 3 mm



Artikel	Gewicht
UGM-SLF	0,010 kg

Gewicht: Gewicht je Lagermengeneinheit

DETAIL- UND ANWENDUNGSBILDER



OPTIONALES ZUBEHÖR

UEBS, CHALI, UNE, UBDSLIF

Seite 1



PohlCon GmbH
Nobelstraße 51 | 12057 Berlin
Telefon: +49 30 68283-04 | Fax: +49 30 68283-383 | contact@pohlcon.com



DIN

Belastungsanforderungen gemäß, DIN EN 50085

