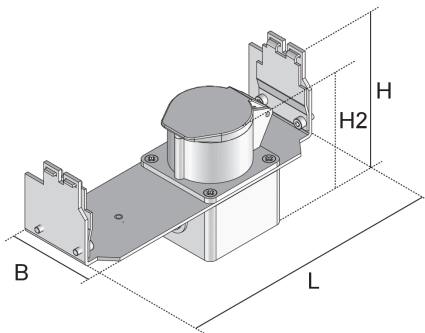


UGET CEE

Geräteträger CEE Steckdose



Bei den Bauelementen UGET CEE handelt es sich um Geräteträger aus dem Sortiment der Unterflursysteme. Sie enthalten eine CEE-Steckdose und können, anstelle eines Gerätebeckers, mithilfe der integrierten Befestigungsklemmen in entsprechende Rastleitern eingesetzt und anschließend mittig in Einbaueinheiten eingerastet werden. Die Geräteträger sind aus sendzimir-feuerverzinktem Stahlblech gefertigt, wobei das Gehäuse der Steckdose in Hellgrau und der Deckel in Rot gefärbt ist. Für die Montage wird die Verwendung eines Winkelsteckers empfohlen.



Stahl, band-/sendzimirverzinkt

| Artikel | H | H _{min} | B | L | Ausführung | Gewicht |
|----------------|--------|------------------|-------|--------|-------------------------|----------|
| UGET-CEE16 226 | 122 mm | 185 mm | 75 mm | 236 mm | 16 A (3-polig + N + PE) | 0,850 kg |
| UGET-CEE32 226 | 122 mm | 210 mm | 75 mm | 236 mm | 32 A (3-polig + N + PE) | 0,931 kg |

H: Höhe

H_{min}: min. Einbauhöhe

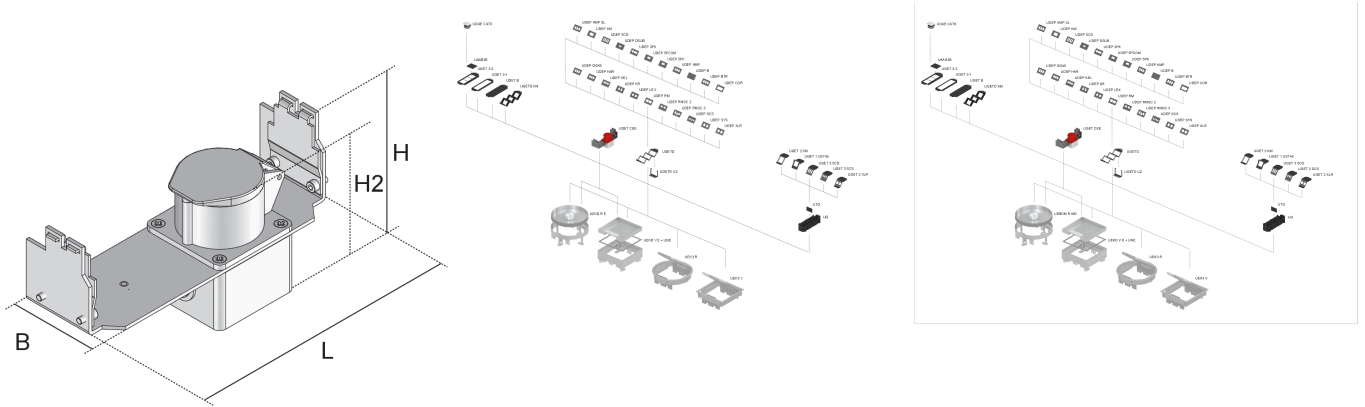
B: Breite

L: Länge

Gewicht: Gewicht je Lagermengeneinheit

DETAIL- UND ANWENDUNGSBILDER





OPTIONALES ZUBEHÖR

UGEARL

DIN

Belastungsanforderungen gemäß, DIN EN 50085

