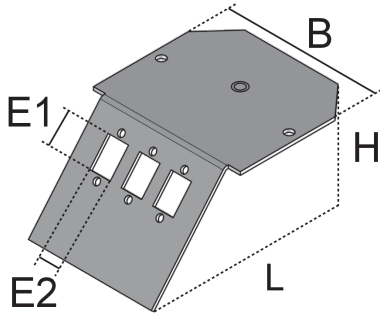


UGET 3 SCS

Gerätebechereinbauträger Lichtwellentechnik



Bei den Bauelementen UGET 3 SCS handelt es sich um Gerätebechereinbauträger aus dem Portfolio der Unterflursysteme. Die Einbauträger werden in die Gerätebecher UG geschraubt und dienen dort zur Aufnahme von maximal 3 Lichtwellen-Datenjacks des Typs SC-Somplex oder SC-Duplex. Sie sind aus sendzimir-feuerverzinktem Stahlblech, nach DIN EN 10346, in der Farbe Schwarz (ähnlich RAL 9011) gefertigt und mit einem Einbaumaß E1 von 13,5 mm und E2 von 9,6 mm erhältlich.

Stahl, band-/sendzimirverzinkt

Artikel	H	B	L	E1	E2	Farbe	Datenjacks	Gewicht
UGET-3-SCS 113	42 mm	69 mm	107 mm	13,5 mm	9,6 mm	9011	3	0,082 kg

H: Höhe

B: Breite

L: Länge

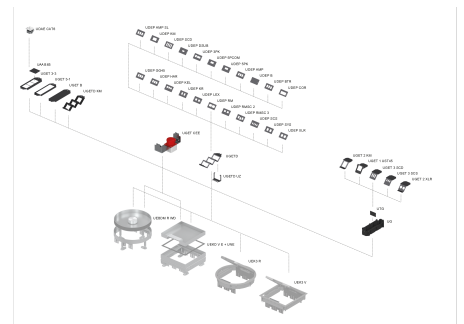
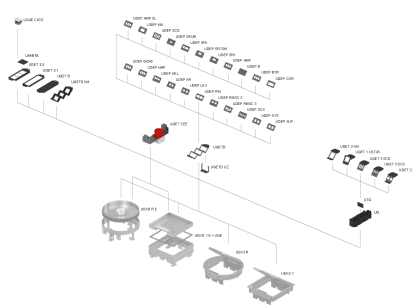
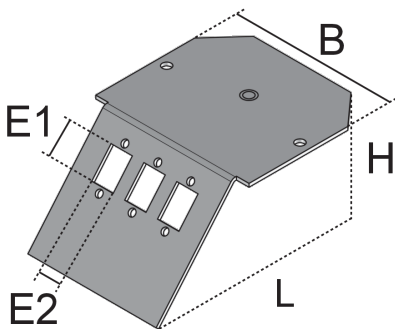
E1: Einbaumaß E1

E2: Einbaumaß E2

Datenjacks: max. Anzahl installierbarer Datenjacks

Gewicht: Gewicht je Lagermengeneinheit

DETAIL- UND ANWENDUNGSBILDER



OPTIONALES ZUBEHÖR

UG

