

## UGET 2 XLR

Gerätebechereinbauträger Audio-/Videotechnik

Bei den Bauelementen UGET 2 XLR handelt es sich um Gerätebechereinbauträger inklusive Blechschrauben aus dem Portfolio der Unterflursysteme. Die Einbauträger werden in die Gerätebecher UG geschraubt und dienen dort zur Aufnahme von bis zu 2 Einbausteckverbindern der Audio-Technik Typ XLR der D-Serie des Herstellers Neutrik. Die Geräteträger sind aus sendzimir-feuerverzinktem Stahlblech, nach DIN EN 10346, in der Farbe Schwarz (ähnlich RAL 9011) gefertigt und mit dem Einbaumaß E1 von 23,6 mm erhältlich.

Stahl, band-/sendzimirverzinkt

Artikel	H	B	L	E1	Farbe	Datenjacks	Gewicht
UGET-2-XLR 113	42 mm	69 mm	107 mm	23,6 mm	9011	2	0,110 kg
inklusive:							
2 x BLS 2.9X13, 2 x BLS 4.8X9.5							

**H:** Höhe

**B:** Breite

**L:** Länge

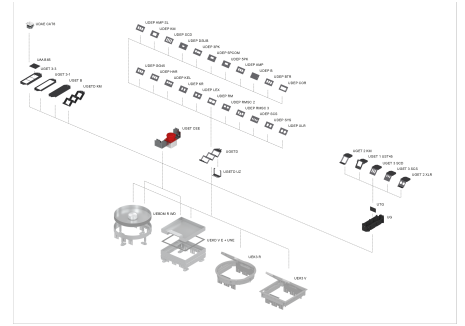
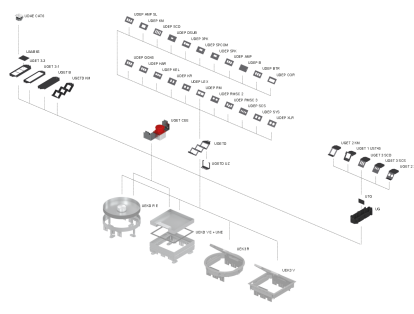
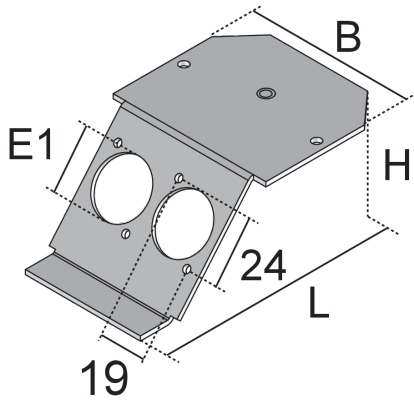
**E1:** Einbaumaß E1

**Datenjacks:** max. Anzahl installierbarer Datenjacks

**Gewicht:** Gewicht je Lagermengeneinheit

## DETAIL- UND ANWENDUNGSBILDER





## OPTIONALES ZUBEHÖR

UG

