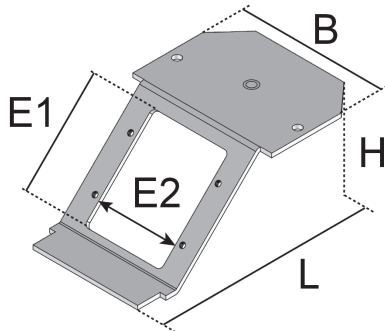


UGET 2 KM

Gerätebechereinbauträger Audio-/Videotechnik



Bei den Bauelementen UGET 2 KM handelt es sich um Gerätebechereinbauträger aus dem Portfolio der Unterflursysteme. Die Einbauträger werden in die Gerätebecher UG geschraubt und dienen dort zur Aufnahme einer Audio-/Videoanschlussblende 25x50 mm oder 50x50 mm der Firma Kindermann. Die Geräteträger sind aus sendzimirfeuerverzinktem Stahlblech, nach DIN EN 10346, in der Farbe Schwarz (ähnlich RAL 9011) gefertigt und mit einem Einbaumaß E1 von 48 mm und E2 von 38 mm erhältlich.

Stahl, band-/sendzimirverzinkt

Artikel	H	B	L	E1	E2	Farbe	Datenjacks	G
UGET-2-KM 113	42 mm	69 mm	107 mm	48 mm	38 mm	RAL 9011 (Graphitschwarz)	1	0,090 kg

H: Höhe

B: Breite

L: Länge

E1: Einbaumaß E1

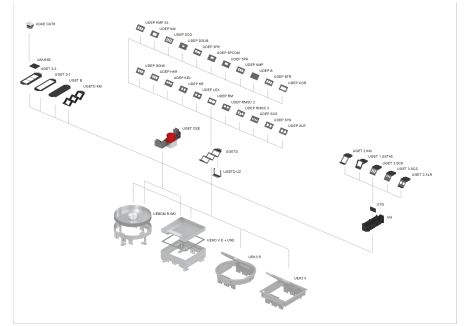
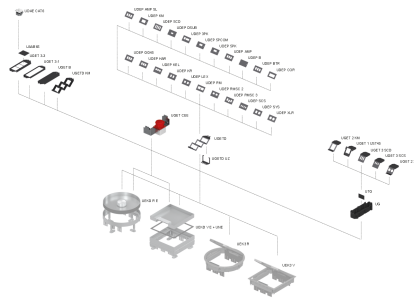
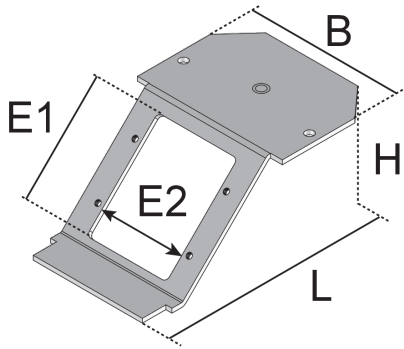
E2: Einbaumaß E2

Datenjacks: max. Anzahl installierbarer Datenjacks

G: Gewicht je Lagermengeneinheit

DETAIL- UND ANWENDUNGSBILDER





OPTIONALES ZUBEHÖR

UG

