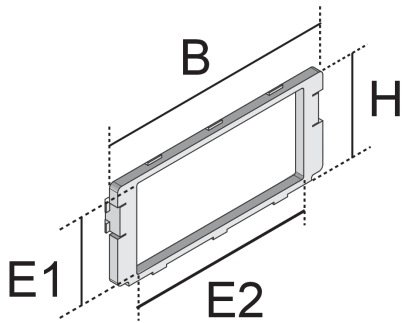


UGEE 2 UST S

Geräteblende, Starkstromtechnik

Bei den Bauelementen UGEE 2 UST S handelt es sich um Geräteblenden für Starkstromtechnik. Sie werden frontal in einen Geräteeinsatz eingerastet und dienen dort zur Aufnahme von bis zu zwei Schutzsteckdosen mit dem Maß 45x45 mm. Die Blenden sind aus hochwertigem Polyamid in der Farbe Schwarz (ähnlich RAL 9011) gefertigt.



Artikel	H	B	E1	E2	Farbe	Installationsgeräte	Gewicht
UGEE-2-UST-S	46 mm	105 mm	40,5 mm	85,5 mm	9011	2	0,007 kg

H: Höhe

B: Breite

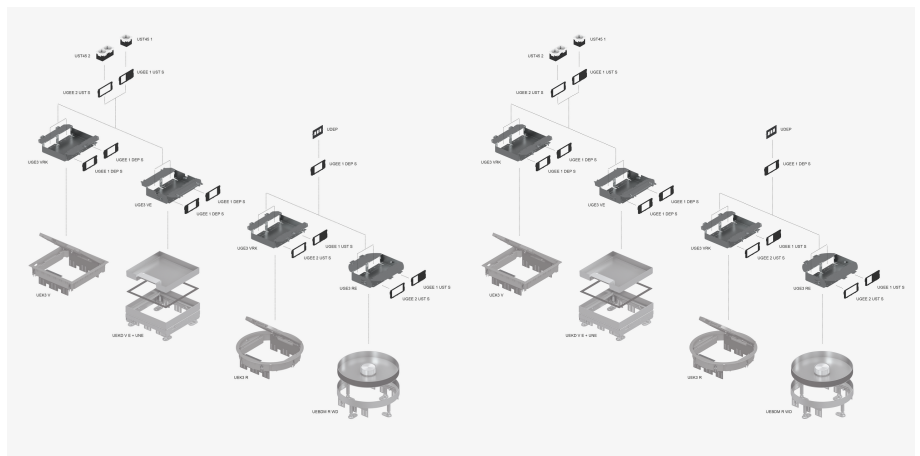
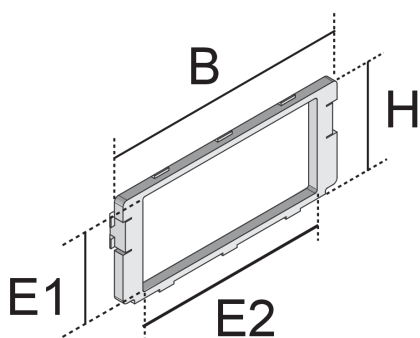
E1: Einbaumaß E1

E2: Einbaumaß E2

Installationsgeräte: max. Anzahl Installationsgeräte

Gewicht: Gewicht je Lagermengeneinheit

DETAIL- UND ANWENDUNGSBILDER



OPTIONALES ZUBEHÖR

UST45 1

