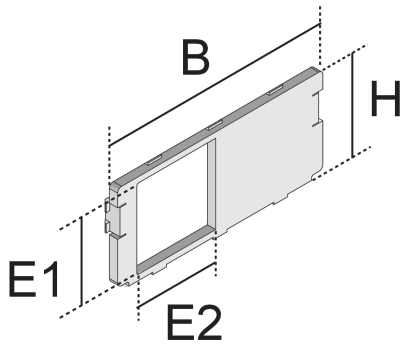


UGEE 1 UST S

Geräteblende, Starkstromtechnik



Bei den Bauelementen UGEE 1 UST S handelt es sich um Geräteblenden für Starkstromtechnik. Sie werden frontal in einen Geräteeinsatz eingerastet und dienen dort zur Aufnahme von einer einfachen Schutzkontaktsteckdose 0° mit dem Maß 45 x 45 mm. Die Blenden sind aus hochwertigem Polyamid in der Farbe Schwarz (ähnlich RAL 9011) gefertigt.

Artikel	H	B	E1	E2	Farbe	Installationsgeräte	G
UGEE-1-UST-S	46 mm	105 mm	40,5 mm	40,5 mm	RAL 9011 (Graphitschwarz)	1	0,008 kg

H: Höhe

B: Breite

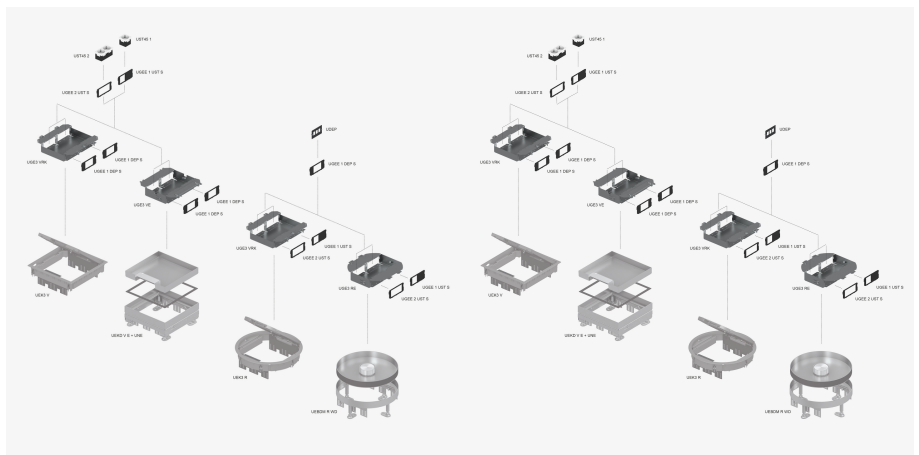
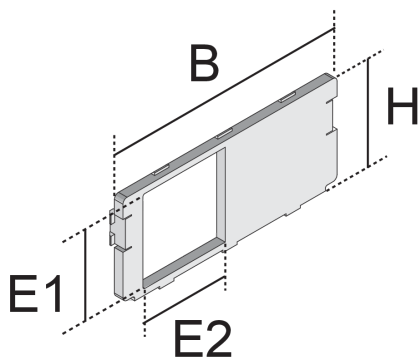
E1: Einbaumaß E1

E2: Einbaumaß E2

Installationsgeräte: max. Anzahl Installationsgeräte

G: Gewicht je Lagermengeneinheit

DETAIL- UND ANWENDUNGSBILDER



Seite 1



OPTIONALES ZUBEHÖR

UST45 1

