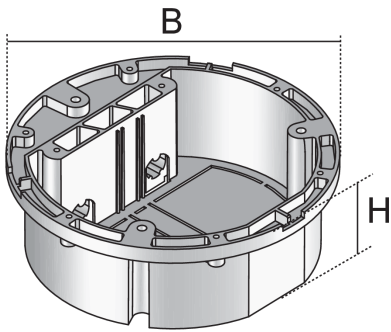


UG R

Gerätebecher, rund



Bei den Bauelementen UG R handelt es sich um runde Gerätebecher aus dem Portfolio der Unterflursysteme, die zur Aufnahme von Installationsgeräten dienen. Sie setzen sich aus einer einteiligen Schale mit Bodenperforation, zwei Zugentlastungen und zwei Blechschrauben zusammen. Mithilfe der Schrauben können die Becher sowohl an die Einbaueinheit BODO als auch eckige, zweifache Einzelauslässe befestigt und dort mit Ein- oder Zweifachsteckdosen bestückt werden. Die Gerätebecher bestehen aus dem hochwertigen Kunststoff Acrylnitril-Butadien-Styrol-Copolymerisat (ABS) in der Farbe Graphitschwarz (RAL 9011). Sie sind in einer Breite von 118 mm und einer Höhe von 39 mm erhältlich.

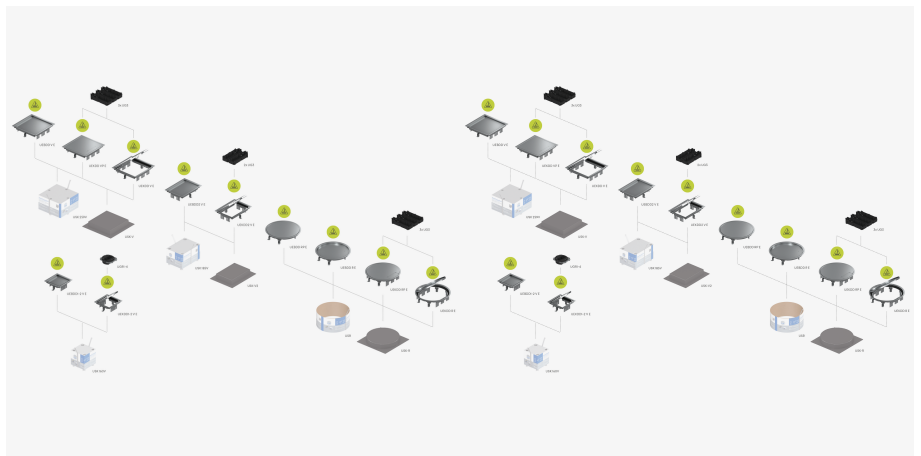
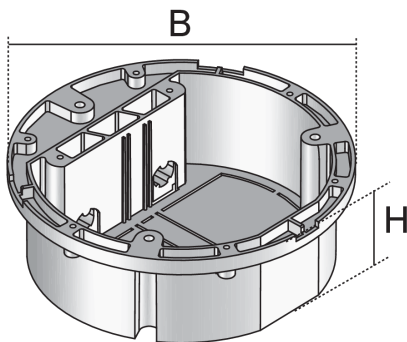
Artikel	H	B	Farbe	Gewicht
UG-R	39 mm	118 mm	9011	0,070 kg
inklusive:				
2 x BLS 2.9X32, 2 x UGZ-R				

H: Höhe

B: Breite

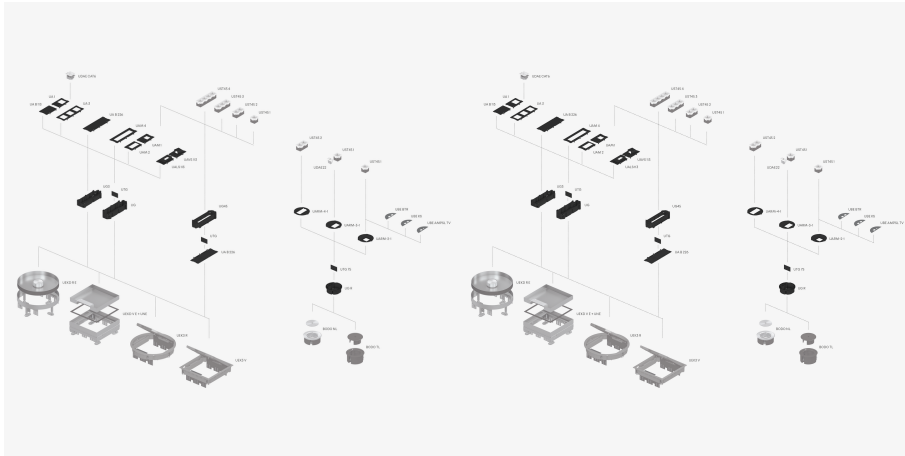
Gewicht: Gewicht je Lagermengeneinheit

DETAIL- UND ANWENDUNGSBILDER



Seite 1





OPTIONALES ZUBEHÖR

UTG 75

