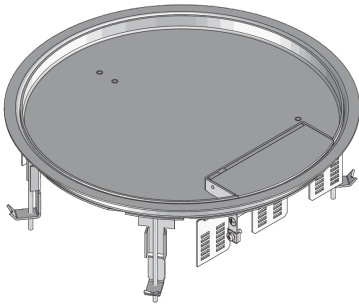


## UEKDD R E

Edelstahl-Klappdeckelkassette, 3-fach, rund



Bei den Produktlösungen UEKDD R E handelt es sich um runde Klappdeckelkassetten zum stufenweisen Absenken von bis zu drei Gerätebechern um max. 30 mm. Die Einbaueinheiten bestehen aus einem Bodenbelagsschutzrahmen mit Rastleitern, einem Klappdeckel mit bodenebenem Leitungsauslass, Öffnungshebel, Gummidichtung UGD-R und Universalkrallenset UDBS 40-80. Sie sind für trocken oder feucht gepflegte Räume mit Büroverkehrslasten geeignet und werden dort in Bodendosen, Montagedeckel und Doppel- oder Hohlraumbodenöffnungen montiert. Die Kassetten sind aus Edelstahl V2A gefertigt und besitzen einen IP-Schutzgrad im nicht genutzten Zustand von IP 30, im genutzten Zustand einen IP-Schutzgrad von IP 20, ein Einbaumaß von 307 mm und einen max. Belastungswert von 2 kN.

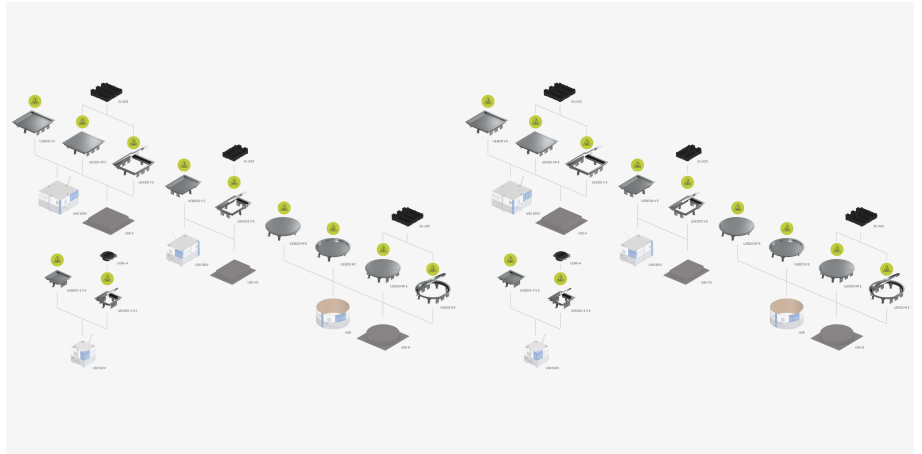
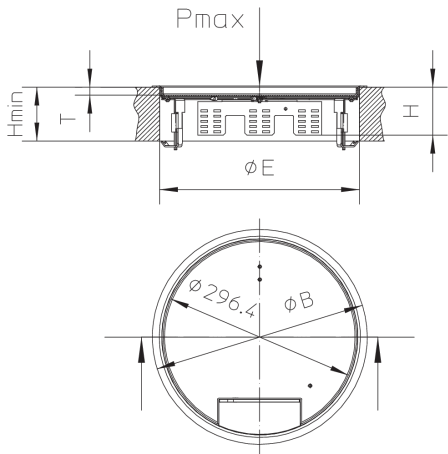


| Artikel                                      | H     | H <sub>min</sub> | B         | E         | P <sub>max</sub> | IP <sub>g</sub> | IP <sub>n</sub> | T          | Gerätebecher | Gewicht  |
|--|-------|------------------|-----------|-----------|------------------|-----------------|-----------------|------------|--------------|----------|
| UEKDD 15-R<br>E                              | 75 mm | 90 mm            | 330<br>mm | 307<br>mm | 2,00 kN          | IP-20           | IP-30           | 12,5<br>mm | 3            | 2,555 kg |
| inklusive:<br>4 × UDBS 40-80, 1 × UGD-R 10-2 |       |                  |           |           |                  |                 |                 |            |              |          |
| UEKDD 25-R<br>E                              | 85 mm | 100<br>mm        | 330<br>mm | 307<br>mm | 2,00 kN          | IP-20           | IP-30           | 22,5<br>mm | 3            | 2,820 kg |
| inklusive:<br>4 × UDBS 40-80, 1 × UGD-R 10-2 |       |                  |           |           |                  |                 |                 |            |              |          |

**H:** Höhe  
**H<sub>min</sub>:** min. Einbauhöhe  
**B:** Breite  
**E:** Einbaumaß  
**P<sub>max</sub>:** max. Belastung  
**IP<sub>g</sub>:** IP-Schutzgrad im genutzten Zustand  
**IP<sub>n</sub>:** IP-Schutzgrad im nicht genutzten Zustand  
**T:** Tiefe der Bodenbelagausparung  
**Gerätebecher:** max. Anzahl installierbarer Gerätebecher  
**Gewicht:** Gewicht je Lagermengeneinheit



## DETAIL- UND ANWENDUNGSBILDER



## OPTIONALES ZUBEHÖR

UEKDE R



Trocken gepflegt



Feucht gepflegt



Belastungsanforderungen gemäß, DIN EN 50085

