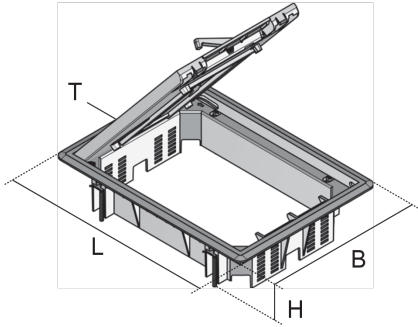


UEKD2 V

Kunststoff-Klappdeckeleinheit, 2-fach, eckig



Die Einbaueinheiten UEKD2 V sind viereckige Kunststoff-Klappdeckeleinheiten mit Teppichschutzrahmen, die in trockenen gepflegten Räumen in Montagegedekeln, Bodendosen und in Doppel- oder Hohlraumbodenöffnungen eingesetzt werden. Sie sind für Büroverkehrslasten ausgelegt und dienen, komplettierbar mit Rastleitern, dem stufenweisen Absenken von zwei Gerätebechern. Die Einheiten haben bodenebene, schwenkbare Leitungsauslässe, Öffnungshebel und Universalkralen. Deckel und Rahmen sind aus Polyamid in den Farben Graphitschwarz (RAL 9011) und Eisengrau (RAL 7011) gefertigt. Sie besitzen einen IP-Schutzgrad im nicht genutzten Zustand von IP 30, im genutzten Zustand einen IP-Schutzgrad von IP 20, eine min. Einbauhöhe von 74 mm, eine max. Belastung von 2 kN und ein Einbaumaß von 261 x 186 mm.



Artikel	H	H _{min}	B	L	E	P _{max}	IP _g	IP _n	Farbe	T	Gerätebecher	Gewicht
UEKD2-V-G	65 mm	74 mm	206 mm	280 mm	261 x 186 mm	2,00 kN	IP-20	IP-30	7011	8 mm	2	1,321 kg
inklusive: 1 x UDKS-V 4												
UEKD2-V-S	65 mm	74 mm	206 mm	280 mm	261 x 186 mm	2,00 kN	IP-20	IP-30	9011	8 mm	2	1,321 kg
inklusive: 1 x UDKS-V 4												

H: Höhe
H_{min}: min. Einbauhöhe
B: Breite
L: Länge
E: Einbaumaß
P_{max}: max. Belastung
IP_g: IP-Schutzgrad im genutzten Zustand
IP_n: IP-Schutzgrad im nicht genutzten Zustand
T: Tiefe der Bodenbelagaussparung

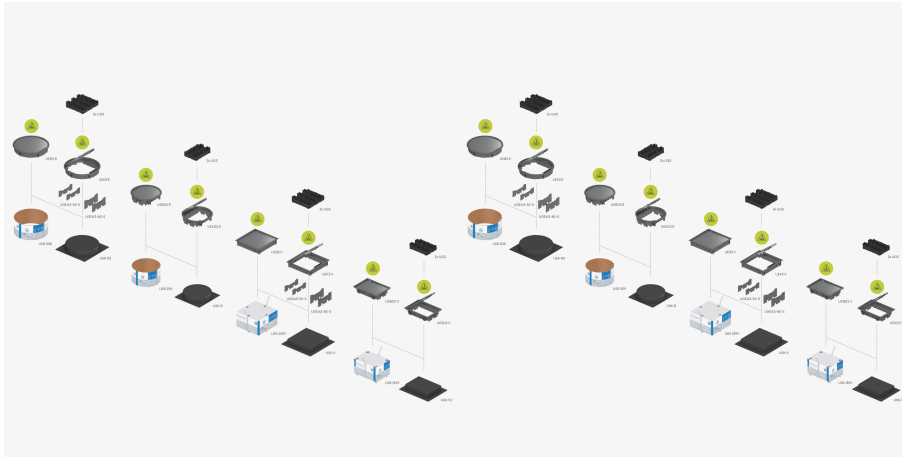
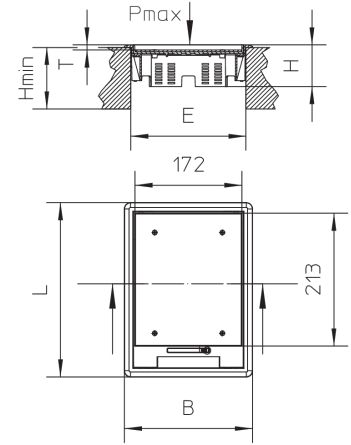
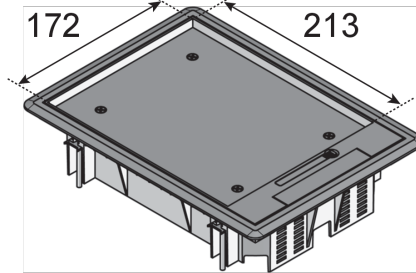
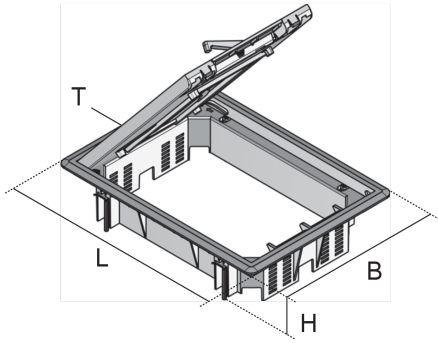
Seite 1



PRODUKTINFORMATION

Gerätebecher: max. Anzahl installierbarer Gerätebecher
Gewicht: Gewicht je Lagermengeneinheit

DETAIL- UND ANWENDUNGSBILDER



OPTIONALES ZUBEHÖR

UEKD V, UDKS 40-80, UDKSEB



Trocken gepflegt



Belastungsanforderungen gemäß, DIN EN 50085

Seite 2



PohlCon GmbH
Nobelstraße 51 | 12057 Berlin
Telefon: +49 30 68283-04 | Fax: +49 30 68283-383 | contact@pohlcon.com

