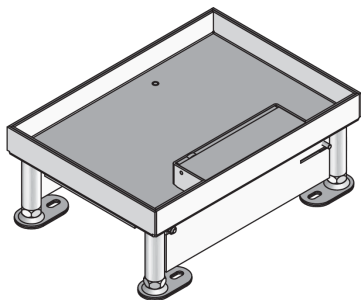


UEKD2 V E

Edelstahl-Klappdeckeleinheit, 2-fach, eckig



Bei den Bauelementen UEKD2 V E handelt es sich um viereckige Klappdeckeleinheiten mit Stoßkante. Die nivellierbaren Einheiten bestehen aus einer Kabelauslasskassette mit einem Öffnungshebel, bodenebenem Leitungsauslass und einer Gummidichtung. Sie werden in Bodendosen und Doppel- oder Hohlraumbodenöffnungen eingebaut, die mit max. 2 Gerätebechern bestückt werden. Sie eignen sich für trocken und feucht gepflegte Räume mit Büroverkehrslasten. Der Deckel mit Kabelauslass und der Rahmen sind aus Edelstahl V2A gefertigt. Die UEKD2 V E besitzen einen IP-Schutzgrad im nicht genutzten Zustand von IP 30, eine max. Belastbarkeit von 1,5 kN und sind mit einem Einbaumaß von 261 x 186 mm erhältlich.



Edelstahl, Werkstoff Nr. 1.4301 (V2A)

Artikel	H	H _{min}	N	B	L	E	P _{max}	IP _g	IP _n	T	Gerätebecher	G
UEKD2 15-V E	19 mm	90 mm	45 mm	185 mm	258 mm	261 x 186 mm	1,50 kN	IP-20	IP-30	12,5 mm	2	2,352 kg
UEKD2 25-V E	29 mm	100 mm	45 mm	185 mm	258 mm	261 x 186 mm	1,50 kN	IP-20	IP-30	22,5 mm	2	2,700 kg

H: Höhe

H_{min}: min. Einbauhöhe

N: Nivellierbereich

B: Breite

L: Länge

E: Einbaumaß

P_{max}: max. Belastung

IP_g: IP-Schutzgrad im genutzten Zustand

IP_n: IP-Schutzgrad im nicht genutzten Zustand

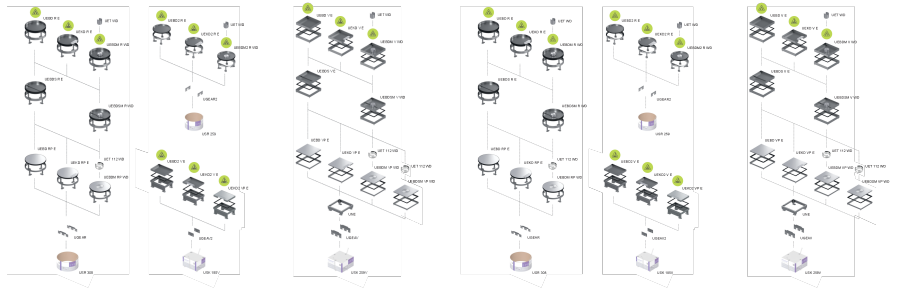
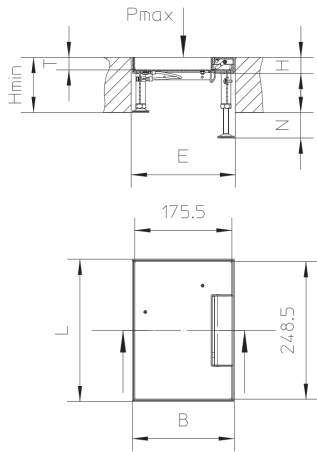
T: Tiefe der Bodenbelagausparung

Gerätebecher: max. Anzahl installierbarer Gerätebecher

G: Gewicht je Lagermengeneinheit



DETAIL- UND ANWENDUNGSBILDER



OPTIONALES ZUBEHÖR

UGEAV2, UBDSLFL, UGM SLF



Trocken gepflegt



Feucht gepflegt



Belastungsanforderungen gemäß, DIN EN 50085

