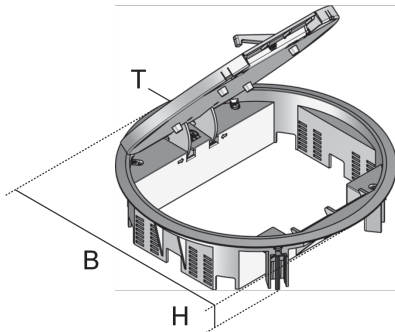


UEKD2 R

Kunststoff-Klappdeckeleinheit, 2-fach, rund



Die Einbaueinheiten UEKD2 R sind runde Klappdeckeleinheiten mit Teppichschutzrahmen, die in trocken gepflegten Räumen in Montagedeckeln, Bodendosen und in Doppel- oder Hohlraumbodenöffnungen eingesetzt werden. Sie sind für Büroverkehrslasten ausgelegt und dienen, komplettierbar mit Rastleitern, dem stufenweisen Absenken von zwei Gerätebechern. Die Einheiten haben bodenebene, schwenkbare Leitungsauslässe, Öffnungshebel und Universalkralen. Die Deckel und Rahmen sind aus Polyamid in den Farben Graphitschwarz (RAL 9011) und Eisengrau (RAL 7011) gefertigt. Sie besitzen einen IP-Schutzgrad im nicht genutzten Zustand von IP 30, im genutzten Zustand einen IP-Schutzgrad von IP 20, eine Mindesteinbauhöhe von 74 mm, eine max. Belastung von 2 kN und ein Einbaumaß von 260 mm.

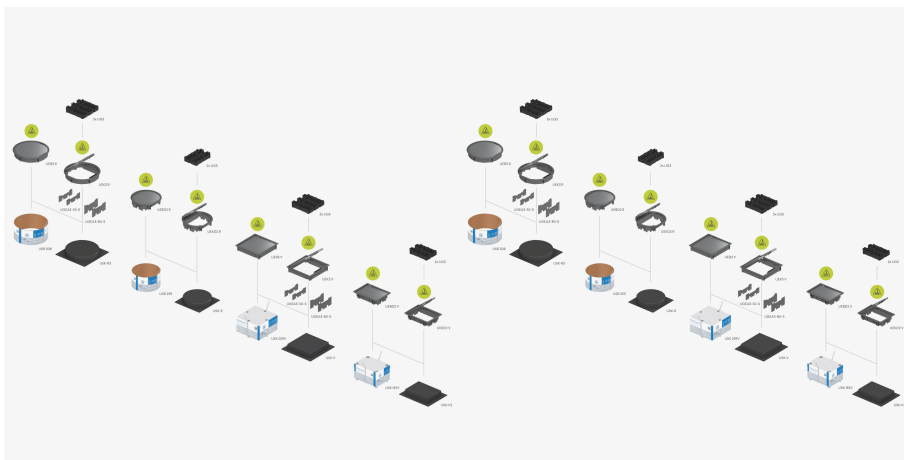
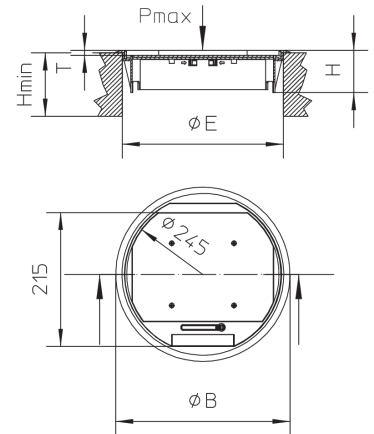
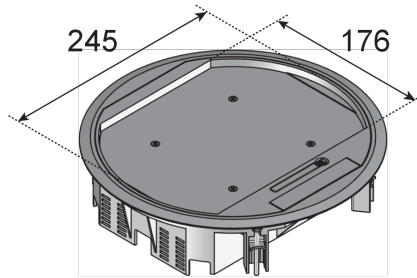
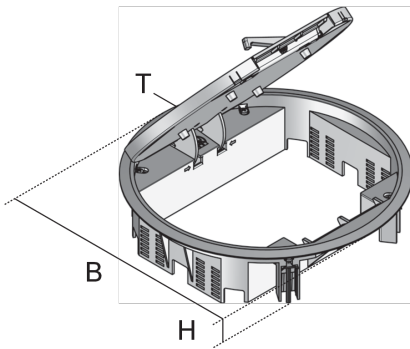


Artikel	H	H _{min}	B	E	P _{max}	IP _g	IP _n	Farbe	T	Gerätebecher	ø a	Gewicht
UEKD2-R-G	65 mm	74 mm	280 mm	260 mm	2,00 kN	IP-20	IP-30	7011	8 mm	2	280 mm	1,391 kg
inklusive: 1 x UDKS-R 4												
UEKD2-R-S	65 mm	74 mm	280 mm	260 mm	2,00 kN	IP-20	IP-30	9011	8 mm	2	280 mm	1,391 kg
inklusive: 1 x UDKS-R 4												

H: Höhe
H_{min}: min. Einbauhöhe
B: Breite
E: Einbaumaß
P_{max}: max. Belastung
IP_g: IP-Schutzgrad im genutzten Zustand
IP_n: IP-Schutzgrad im nicht genutzten Zustand
T: Tiefe der Bodenbelagausparung
Gerätebecher: max. Anzahl installierbarer Gerätebecher
Ø a: Außendurchmesser
Gewicht: Gewicht je Lagermengeneinheit



DETAIL- UND ANWENDUNGSBILDER



OPTIONALES ZUBEHÖR

UEKD R, UDKS 40-80, UDKSEB



Trocken gepflegt



Belastungsanforderungen gemäß, DIN EN 50085

