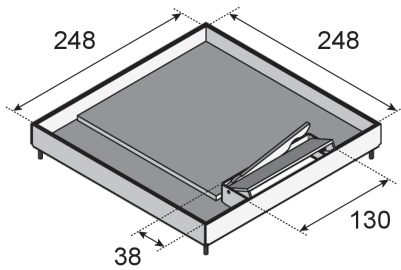


## UEKD V E

### Edelstahl-Klappdeckeleinheit, 3-fach, eckig



Bei den Bauelementen UEKD V E handelt es sich um eckige Klappdeckeleinheiten mit Stoßkante. Sie bestehen aus einem Kassetteneinbaurahmen mit Einlagekassette, Kabelauslass, bodenebenem Leitungsauslass und Gummidichtung und eignen sich für Bodendosen, Montagegedeckeln und Doppel- oder Hohlraumbodenöffnungen in trocken und feucht gepflegten Räumen mit Büroverkehrslasten. Auf Nivelliereinheiten montiert nehmen sie max. 3 Gerätebecher auf. Die Deckeleinheiten sind aus Edelstahl V2A gefertigt und besitzen einen IP-Schutzgrad im nicht genutzten Zustand von IP 20, im genutzten Zustand einen IP-Schutzgrad von IP 30, eine max. Belastung von 2 kN und ein Einbaumaß von 261 x 261 mm.



### Messing

Artikel	H	H <sub>min</sub>	B	L	E	P <sub>max</sub>	IP <sub>g</sub>	IP <sub>n</sub>	T	Gerätebecher	Gewicht
UEKD 25- V MS	29 mm	95 mm	258 mm	258 mm	261 x 261 mm	2,00 kN	IP-20	IP-30	16,5 mm	3	4,867 kg
inklusive: 4 x UKS M4X16E, 1 x UGD-V 2											
UEKD 35- V MS	29 mm	105 mm	258 mm	258 mm	261 x 261 mm	2,00 kN	IP-20	IP-30	26,5 mm	3	5,479 kg
inklusive: 4 x UKS M4X16E, 1 x UGD-V 2											

### Edelstahl, Werkstoff Nr. 1.4301 (V2A)

Artikel	H	H <sub>min</sub>	B	L	E	P <sub>max</sub>	IP <sub>g</sub>	IP <sub>n</sub>	T	Gerätebecher	Gewicht
UEKD 15- V E	19 mm	85 mm	258 mm	258 mm	261 x 261 mm	2,00 kN	IP-20	IP-30	12,5 mm	3	1,792 kg

Seite 1



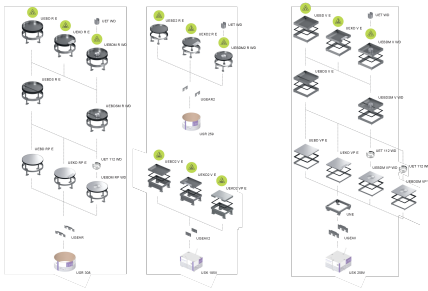
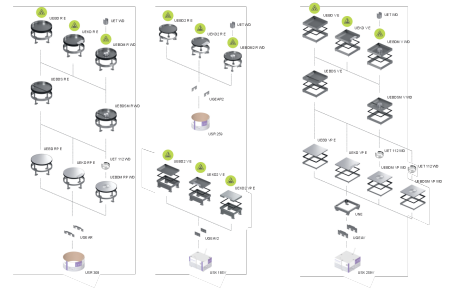
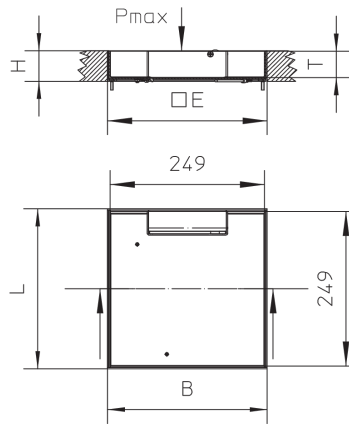
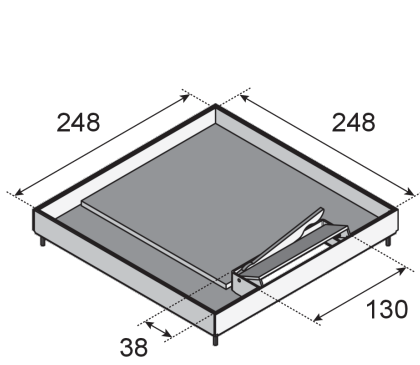
# PRODUKTINFORMATION

Artikel	H	H <sub>min</sub>	B	L	E	P <sub>max</sub>	IP <sub>g</sub>	IP <sub>n</sub>	T	Gerätebecher	Gewicht
inklusive: 4 × UKS M4X16E, 1 × UGD-V 2											
UEKD 25- V E	29 mm	95 mm	258 mm	258 mm	261 x 261 mm	2,00 kN	IP-20	IP-30	22,5 mm	3	2,158 kg
inklusive: 4 × UKS M4X16E, 1 × UGD-V 2											
UEKD 35- V E	39 mm	105 mm	258 mm	258 mm	261 x 261 mm	2,00 kN	IP-20	IP-30	32,5 mm	3	2,476 kg
inklusive: 4 × UKS M4X16E, 1 × UGD-V 2											
UEKD 45- V E	49 mm	115 mm	258 mm	258 mm	261 x 261 mm	2,00 kN	IP-20	IP-30	42,5 mm	3	2,838 kg
inklusive: 4 × UKS M4X16E, 1 × UGD-V 2											

**H:** Höhe  
**H<sub>min</sub>:** min. Einbauhöhe  
**B:** Breite  
**L:** Länge  
**E:** Einbaumaß  
**P<sub>max</sub>:** max. Belastung  
**IP<sub>g</sub>:** IP-Schutzgrad im genutzten Zustand  
**IP<sub>n</sub>:** IP-Schutzgrad im nicht genutzten Zustand  
**T:** Tiefe der Bodenbelagausparung  
**Gerätebecher:** max. Anzahl installierbarer Gerätebecher  
**Gewicht:** Gewicht je Lagermengeneinheit

## DETAIL- UND ANWENDUNGSBILDER





## OPTIONALES ZUBEHÖR

UEKDE V, UNE



Trocken gepflegt



Feucht gepflegt



Belastungsanforderungen gemäß, DIN EN 50085

