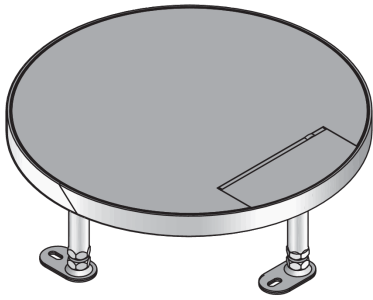


## UEKD RP E

Edelstahl-Klappdeckeleinheit, 3-fach, rund, plan



Bei den Einbaueinheiten UEKD RP E handelt es sich um runde Blinddeckeleinheiten mit Stoßkante zur Aufnahme von max. drei Gerätebechern. Sie bestehen aus nivellierbaren Kassetteneinbaurahmen mit einer Blind-Einlagekassette und einer Gummidichtung und eignen sich für trocken und feucht gepflegte Räume mit Büroverkehrslasten. Dort werden sie in Bodendosen UBDHB, Montagendeckeln und Doppel- oder Hohlraumbodenöffnungen eingebaut. Die Bauelemente werden aus Edelstahl V2A gefertigt und besitzen eine plane, gestrahlte Oberfläche mit der Rutschhemmungsklasse R9, einen IP-Schutzgrad im nicht genutzten Zustand von IP 30, eine max. Belastbarkeit von 4 kN und sind mit einem Nivellierbereich von 55 mm und einem Einbaumaß von 307 mm erhältlich.



Edelstahl, Werkstoff Nr. 1.4301 (V2A)

Artikel	H	H <sub>min</sub>	N	E	P <sub>max</sub>	IP <sub>g</sub>	IP <sub>n</sub>	T	Gerätebecher	G
UEKD 15- RP E	21 mm	100 mm	55 mm	307 mm	4,00 kN	IP-20	IP-30	0 mm	3	5,656 kg
inklusive:										
1 × UGD-R 10-2										

**H:** Höhe

**H<sub>min</sub>:** min. Einbauhöhe

**N:** Nivellierbereich

**E:** Einbaumaß

**P<sub>max</sub>:** max. Belastung

**IP<sub>g</sub>:** IP-Schutzgrad im genutzten Zustand

**IP<sub>n</sub>:** IP-Schutzgrad im nicht genutzten Zustand

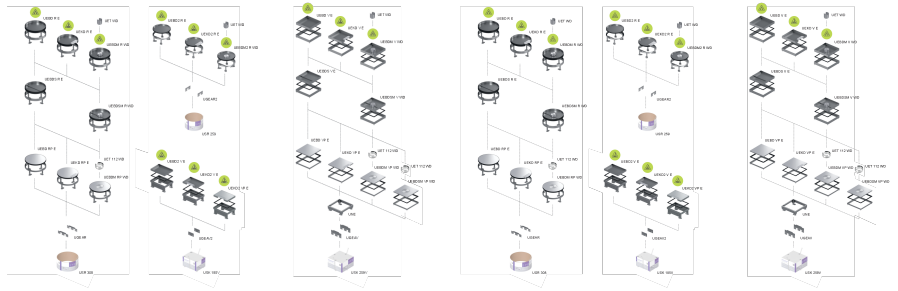
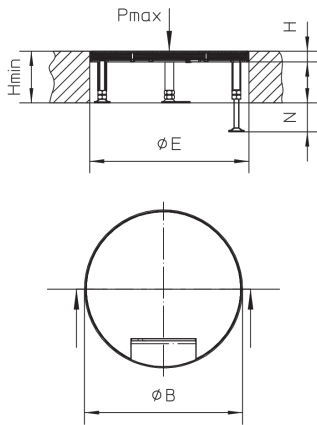
**T:** Tiefe der Bodenbelagausparung

**Gerätebecher:** max. Anzahl installierbarer Gerätebecher

**G:** Gewicht je Lagermengeneinheit

## DETAIL- UND ANWENDUNGSBILDER





## OPTIONALES ZUBEHÖR

UGEAR, UBDSLFL, UGM SLF



Trocken gepflegt



Feucht gepflegt



Belastungsanforderungen gemäß, DIN EN 50085

