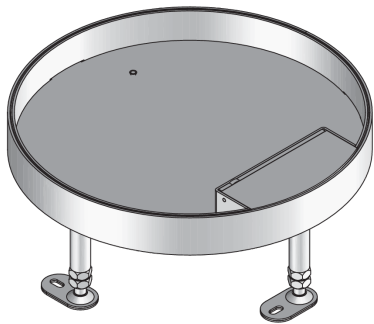


## UEKD R E

Edelstahl-Klappdeckeleinheit, 3-fach, rund



Bei den Einbaueinheiten UEKD R E handelt es sich um runde Klappdeckeleinheiten mit Stoßkante für max. drei Gerätebecher. Sie bestehen aus nivellierbaren Kassetteneinbaurahmen mit einer Kabelauslasskassette, einem Öffnungshebel und einer Gummidichtung und eignen sich für trocken und feucht gepflegte Räume mit Büroverkehrslasten. Dort werden sie in Bodendosen UBDHB, Montagedeckeln und Doppel- oder Hohlraumbodenöffnungen eingebaut. Die Bauelemente werden aus Edelstahl V2A gefertigt, besitzen einen IP-Schutzgrad im nicht genutzten Zustand von IP 30, eine max. Belastbarkeit von 2 kN und sind mit einem Nivellierbereich von 55 mm, einer min. Einbauhöhe von 100 mm und einem Einbaumaß von 307 mm erhältlich.



Edelstahl, Werkstoff Nr. 1.4301 (V2A)

Artikel	H	H <sub>min</sub>	N	B	E	P <sub>max</sub>	IP <sub>g</sub>	IP <sub>n</sub>	T	Gerätebecher	G
UEKD 15- R E	19 mm	100 mm	55 mm	304 mm	307 mm	2,00 kN	IP 20	IP 30	12,5 mm	3	2,367 kg
inklusive: 1 × UGD-R 10-2											
UEKD 25- R E	29 mm	110 mm	55 mm	304 mm	307 mm	2,00 kN	IP 20	IP 30	22 mm	3	2,872 kg
inklusive: 1 × UGD-R 10-2											
UEKD 35- R E	38 mm	117 mm	55 mm	305 mm	307 mm	2,00 kN	IP 20	IP 30	30 mm	3	4,146 kg
inklusive: 1 × UGD-R 10-2											

**H:** Höhe  
**H<sub>min</sub>:** min. Einbauhöhe  
**N:** Nivellierbereich  
**B:** Breite  
**E:** Einbaumaß  
**P<sub>max</sub>:** max. Belastung

Seite 1



**IP<sub>g</sub>**: IP-Schutzgrad im genutzten Zustand

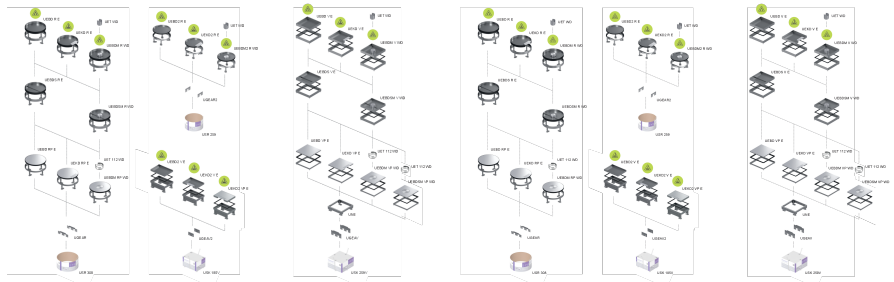
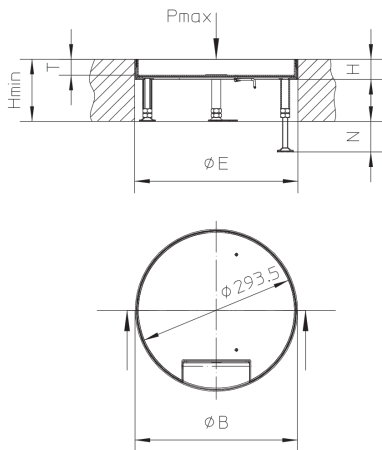
**IP<sub>n</sub>**: IP-Schutzgrad im nicht genutzten Zustand

**T**: Tiefe der Bodenbelagaussparung

**Gerätebecher**: max. Anzahl installierbarer Gerätebecher

**G**: Gewicht je Lagermengeneinheit

## DETAIL- UND ANWENDUNGSBILDER



## OPTIONALES ZUBEHÖR

UEKDE R, UGEAR, UBDSL, UGMSL



Trocken gepflegt



Feucht gepflegt



Belastungsanforderungen gemäß, DIN EN 50085

