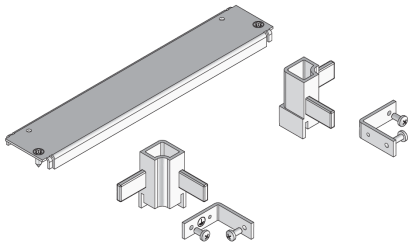


UEBSMA

Montagesatz T-Abzweig



Bei den Bauelementen UEBSMA handelt es sich um T-Abzweigmontagesätze. Zur Installation der estrichbündigen Kanalsysteme werden die Kanäle durch das T-Abzweigmontageset verbunden und anschließend mit Hilfe der mitgelieferten Eckverbinder verschraubt. Zur Erstellung einer Kreuzung sind zwei T-Abzweigmontagesets notwendig. Für die Endmontage des T-Abzweiges werden Quertraversen zur zusätzlichen Unterstützung der Deckelstöße eingelegt. Die Bauteile der Sets sind aus sendzimir-feuerverzinktem Stahlblech nach DIN EN 10346 gefertigt und inklusive der Quertraversen mit Senkkopfblechschrauben und Eckverbindern mit Linsenkopfschrauben erhältlich.

DIN

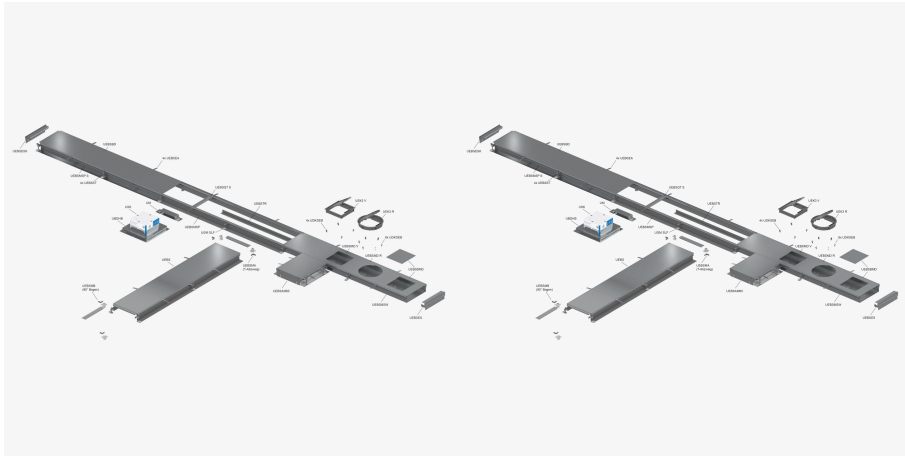
Artikel	G
UEBSMA 20S	0,339 kg
inklusive:	
1 x UEBSQT 20S, 2 x UEBSVE S, 2 x UEBSV	
UEBSMA 30S	0,448 kg
inklusive:	
1 x UEBSQT 30S, 2 x UEBSVE S, 2 x UEBSV	
UEBSMA 40S	1,047 kg
inklusive:	
1 x UEBSQT 40S, 2 x UEBSVE S, 2 x UEBSV	
UEBSMA 50S	1,293 kg
inklusive:	
1 x UEBSQTF 50S, 2 x UEBSVE S, 2 x UEBSV	

G: Gewicht je Lagermengeneinheit

DETAIL- UND ANWENDUNGSBILDER

Seite 1





DIN

Belastungsanforderungen gemäß, DIN EN 50085

