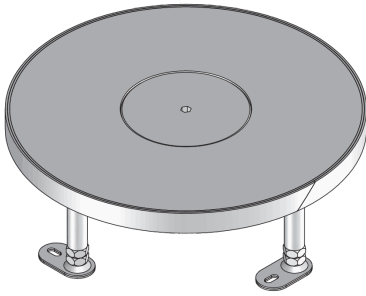


UEBDSM RP WD

Edelstahl-Schwerlast-Tubusdeckeleinheit, 3-fach, rund, plan



UEBDSM RP WD sind runde Schwerlast-Tubusdeckeleinheiten zur Aufnahme von max. drei Gerätebechern. Sie bestehen aus einem nivellierbaren Kassetteneinbaurahmen mit Tubusauslasskassette, einem verschraubten Tubusmontagesatz und einer Gummidichtung. Die Einheiten eignen sich für den Einbau in Bodendosen UBDHB, Montagedeckeln und Doppel- oder Hohlraumbodenöffnungen in Nass gepflegten Räumen mit Büroverkehrslasten. Sowohl die Kassetten als auch die Tubusdeckel und Rahmen werden aus Edelstahl V2A gefertigt. Die Einheiten besitzen einen IP-Schutzgrad im nicht genutzten Zustand von IP 54, eine max. Belastbarkeit von 20,00 kN und sind mit einem Nivellierbereich von 55 mm, einem Einbaumaß von 307 mm und einer min. Einbauhöhe von 100 mm erhältlich.



Edelstahl, Werkstoff Nr. 1.4301 (V2A)

Artikel	H	H _{min}	N	E	P _{max}	IP _g	IP _n	T	Gerätebecher	G
UEBDSM 15-RP8-WD	21 mm	100 mm	55 mm	307 mm	20 kN	IP-22	IP-54	0 mm	3	8,528 kg
inklusive:										
1 × UGDB15-R300 1.8, 1 × UGD-R 10-2, 1 × UETD112-R-WD										

H: Höhe

H_{min}: min. Einbauhöhe

N: Nivellierbereich

E: Einbaumaß

P_{max}: max. Belastung

IP_g: IP-Schutzgrad im genutzten Zustand

IP_n: IP-Schutzgrad im nicht genutzten Zustand

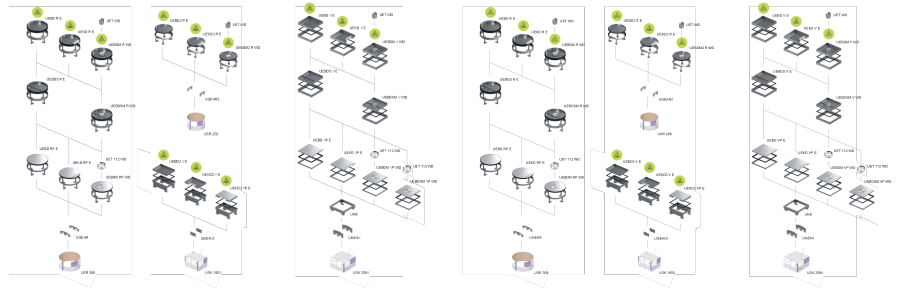
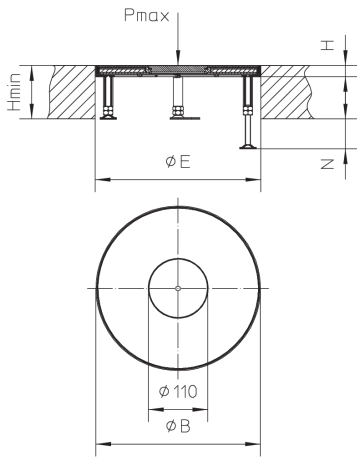
T: Tiefe der Bodenbelagausparung

Gerätebecher: max. Anzahl installierbarer Gerätebecher

G: Gewicht je Lagermengeneinheit

DETAIL- UND ANWENDUNGSBILDER





OPTIONALES ZUBEHÖR

UET112 WD, UGEAR, UBDSL, UGM SLF



Nass gepflegt



Belastungsanforderungen gemäß, DIN EN 50085

