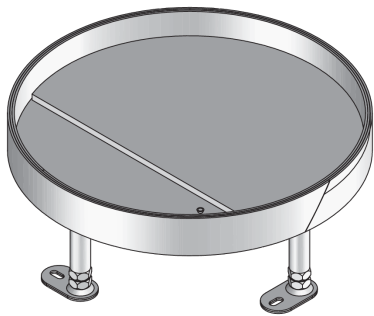


## UEBDS R E

Edelstahl-Schwerlast-Blindeckeinheit, 3-fach, rund



Bei den Einbaueinheiten UEBDS R E handelt es sich um runde Blindeckeinheiten mit Stoßkante zur Aufnahme von max. drei Gerätebechern. Sie bestehen aus nivellierbaren Einbaurahmen mit einer Blind-Schwerlastkassette, einer Gummidichtung und dem Erdungswinkel UGEAR-ELS. Die Bauelemente eignen sich für den Einsatz in nass gepflegten Räumen mit hohen Verkehrslasten und werden dort in Montagedeckeln, Bodendosen UBDHB und Doppel- oder Hohlraumbodenöffnungen eingebaut. Sie werden aus Edelstahl V2A gefertigt, besitzen einen IP-Schutzgrad im nicht genutzten Zustand von IP 54, eine max. Belastbarkeit von 20 kN und sind mit einem Nivellierbereich von 55 mm, einer min. Einbauhöhe von 117 mm und einem Einbaumaß von 307 mm erhältlich.



Artikel	H	H <sub>min</sub>	N	B	E	P <sub>max</sub>	IP <sub>n</sub>	T	Gerätebecher	G
UEBDS 35- R6 E	38 mm	117 mm	55 mm	305 mm	307 mm	20,00 kN	IP 54	24 mm	3	7,161 kg
inklusive: 1 × UGD-R 10-2, 1 × UGDB15-R300 1.8, 1 × UGEAR-ELS										

**H:** Höhe

**H<sub>min</sub>:** min. Einbauhöhe

**N:** Nivellierbereich

**B:** Breite

**E:** Einbaumaß

**P<sub>max</sub>:** max. Belastung

**IP<sub>n</sub>:** IP-Schutzgrad im nicht genutzten Zustand

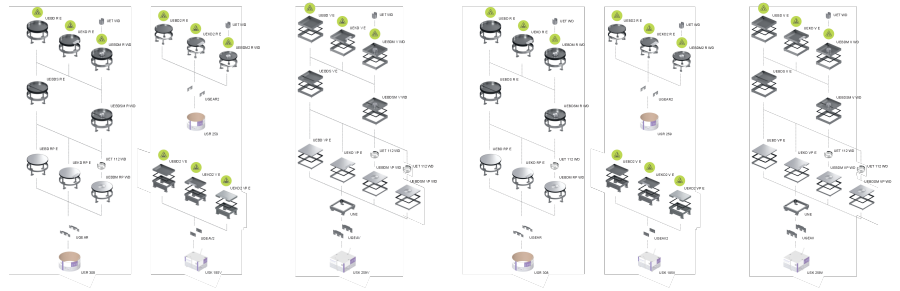
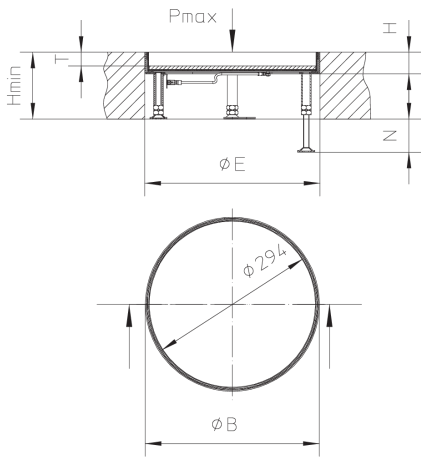
**T:** Tiefe der Bodenbelagausparung

**Gerätebecher:** max. Anzahl installierbarer Gerätebecher

**G:** Gewicht je Lagermengeneinheit

## DETAIL- UND ANWENDUNGSBILDER





## OPTIONALES ZUBEHÖR

UBDSLFL, UGM SLF



Nass gepflegt



Belastungsanforderungen gemäß, DIN EN 50085

