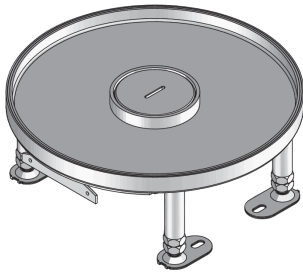


UEBDM2 R WD

Edelstahl-Tubusdeckeleinheit, 2-fach, rund



Bei den Bauelementen UEBDM2 R WD handelt es sich um runde Tubusdeckeleinheiten mit Stoßkante zur Aufnahme von max. zwei Gerätebechern. Sie bestehen aus einem nivellierbaren Kassetteneinbaurahmen mit Tubusauslasskassette, verschraubtem Montagesatz und Gummidichtung. Die Einheiten eignen sich für den Einbau in Bodendosen UBDHB, Montagedeckeln und Doppel- oder Hohlraumbodenöffnungen in nass gepflegten Räumen mit Büroverkehrslasten. Kassette und Rahmen sind aus Edelstahl V2A gefertigt, der Montagesatz aus Aluminium. Sie besitzen einen IP-Schutzgrad im nicht genutzten Zustand von IP 54, eine max. Belastbarkeit von 2 kN und sind mit einem Nivellierbereich von 55 mm, einem Einbaumaß von 260 mm und einer min. Einbauhöhe von 100 mm erhältlich.



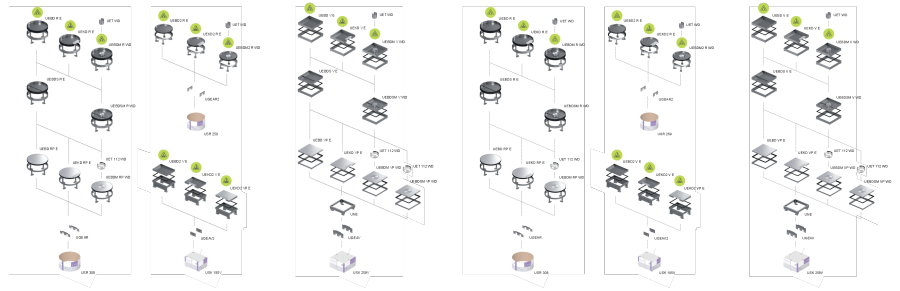
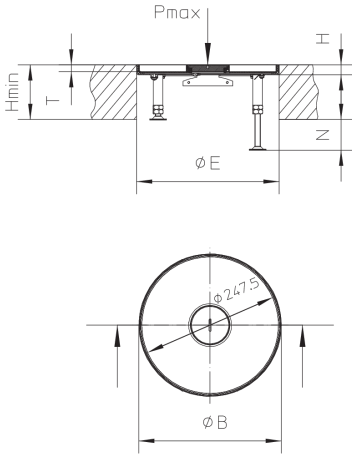
Edelstahl, Werkstoff Nr. 1.4301 (V2A)

Artikel	H	H _{min}	N	E	P _{max}	IP _g	IP _n	T	Gerätebecher	G
UEBDM2 15- R-WD	18 mm	100 mm	55 mm	260 mm	2,00 kN	IP-22	IP-54	12,5 mm	2	2,136 kg
inklusive: 1 × UGDB15-R300 1.8, 1 × UGD2-R 10-2, 1 × UETD-R-WD										
UEBDM2 25- R-WD	28 mm	110 mm	55 mm	260 mm	2,00 kN	IP-22	IP-54	22,5 mm	2	2,574 kg
inklusive: 1 × UGDB15-R300 1.8, 1 × UGD2-R 10-2, 1 × UETD-R-WD										

H: Höhe
H_{min}: min. Einbauhöhe
N: Nivellierbereich
E: Einbaumaß
P_{max}: max. Belastung
IP_g: IP-Schutzgrad im genutzten Zustand
IP_n: IP-Schutzgrad im nicht genutzten Zustand
T: Tiefe der Bodenbelagausssparung
Gerätebecher: max. Anzahl installierbarer Gerätebecher
G: Gewicht je Lagermeneinheit



DETAIL- UND ANWENDUNGSBILDER



OPTIONALES ZUBEHÖR

UGEAR2, UET WD, UBDSLFL, UGM SLF



Nass gepflegt

DIN

Belastungsanforderungen gemäß, DIN EN 50085

