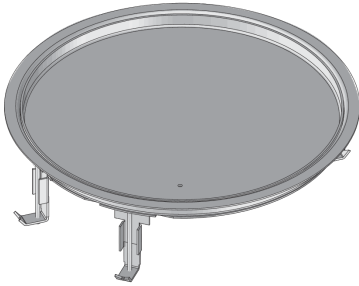


UEBDD R E

Edelstahl-Blindeckelkassette, 3-fach, rund



Bei den Bauteilen UEBDD R E handelt es sich um runde Blindeckelkassetten zum Einbau von bis zu drei Gerätebechern. Diese Einbaueinheiten setzen sich aus einem Bodenbelagsschutzrahmen mit einer Blind-Einlagekassette, einer Gummidichtung UGD-R und dem Universalbefestigungskrallenset UDBS 40-80 zusammen. Sie sind für trocken oder feucht gepflegte Räume mit Büroverkehrslasten ausgelegt und werden dort in Bodendosen, Montagedeckel und Doppel- oder Hohlraumbodenöffnungen eingesetzt. Sowohl Kassette als auch Rahmen sind aus Edelstahl V2A gefertigt und besitzen einen IP-Schutzgrad im nicht genutzten Zustand von IP 30, im genutzten Zustand einen IP-Schutzgrad von IP 20, ein Einbaumaß von 307 mm, eine min. Einbauhöhe von 90 oder 100 mm und eine max. Belastung von 2 kN.



Artikel	H	H _{min}	E	P _{max}	IP _g	IP _n	T	Gerätebecher	Gewicht
UEBDD 15-R E	71 mm	90 mm	307 mm	2,00 kN	IP-20	IP-30	12,5 mm	3	2,177 kg
inklusive: 4 × UDBS 40-80, 1 × UGD-R 10-2									
UEBDD 25-R E	81 mm	100 mm	307 mm	2,00 kN	IP-20	IP-30	22,5 mm	3	2,437 kg
inklusive: 4 × UDBS 40-80, 1 × UGD-R 10-2									

H: Höhe

H_{min}: min. Einbauhöhe

E: Einbaumaß

P_{max}: max. Belastung

IP_g: IP-Schutzgrad im genutzten Zustand

IP_n: IP-Schutzgrad im nicht genutzten Zustand

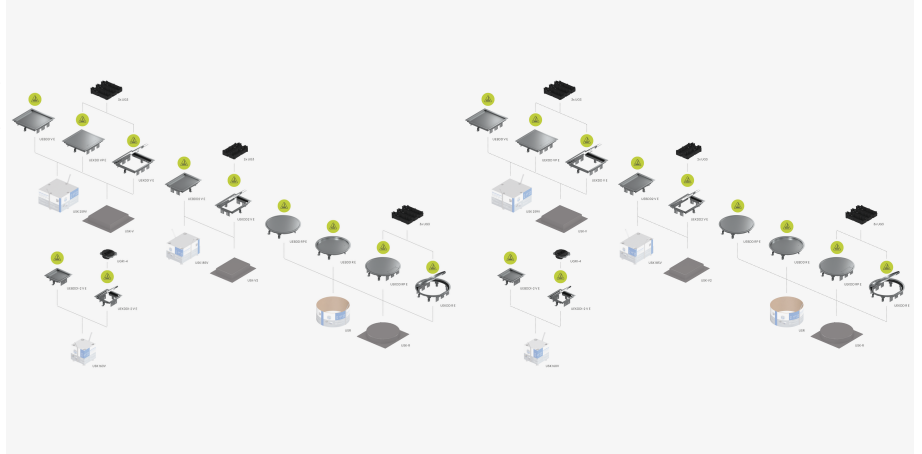
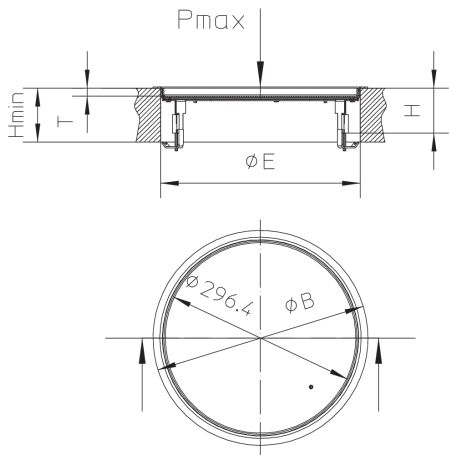
T: Tiefe der Bodenbelagausparung

Gerätebecher: max. Anzahl installierbarer Gerätebecher

Gewicht: Gewicht je Lagermengeneinheit

DETAIL- UND ANWENDUNGSBILDER





OPTIONALES ZUBEHÖR

UEBDE R



Trocken gepflegt



Feucht gepflegt



Belastungsanforderungen gemäß, DIN EN 50085

