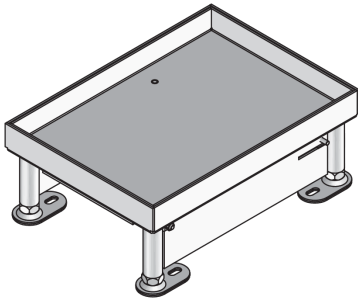


UEBD2 V E

Edelstahl-Blinddeckeleinheit, 2-fach, eckig



Bei den Bauelementen UEBD2 V E handelt es sich um Blinddeckeleinheiten mit Stoßkante. Sie setzen sich aus einer nivellierbaren Einbaueinheit, einer Gummidichtung und einer Blindkassette zur Aufnahme von maximal zwei Gerätebechern zusammen. Die Deckel eignen sich für die Montage in die Bodendosen UBDHB und Doppel- oder Hohlraumbodenöffnungen in trocken und feucht gepflegten Räumen mit Büroverkehrslasten. Sie werden aus Edelstahl V2A gefertigt und besitzen einen IP-Schutzgrad im nicht genutzten Zustand von IP 30, eine max. Belastbarkeit von 1,5 kN und sind mit einem Nivellierbereich von 45 mm, einem Einbaumaß von 261 x 186 mm und einer min. Einbauhöhe von 90 oder 100 mm erhältlich.



Edelstahl, Werkstoff Nr. 1.4301 (V2A)

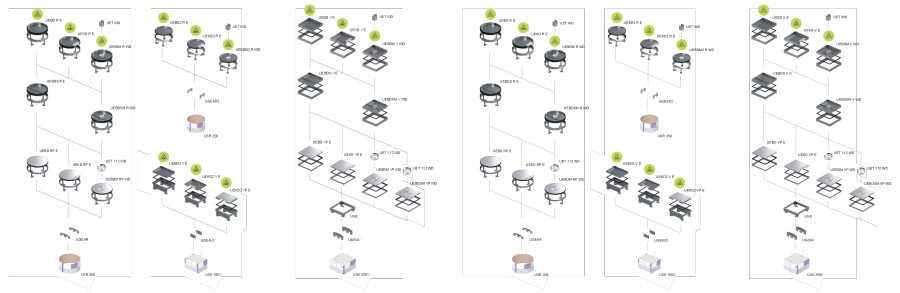
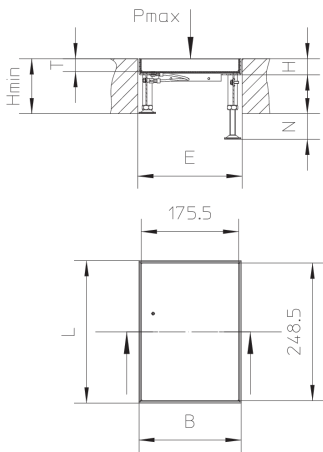
Artikel	H	H _{min}	N	B	L	E	P _{max}	IP _n	T	Gerätebecher	G
UEBD2 15- V E	19 mm	90 mm	45 mm	185 mm	258 mm	261 x 186 mm	1,50 kN	IP-30	12,5 mm	2	2,252 kg
UEBD2 25- V E	29 mm	100 mm	45 mm	185 mm	258 mm	261 x 186 mm	1,50 kN	IP-30	22,5 mm	2	2,530 kg

H: Höhe
H_{min}: min. Einbauhöhe
N: Nivellierbereich
B: Breite
L: Länge
E: Einbaumaß
P_{max}: max. Belastung
IP_n: IP-Schutzgrad im nicht genutzten Zustand
T: Tiefe der Bodenbelagausparung
Gerätebecher: max. Anzahl installierbarer Gerätebecher
G: Gewicht je Lagermengeneinheit

DETAIL- UND ANWENDUNGSBILDER

Seite 1





OPTIONALES ZUBEHÖR

UBDSLFL, UGM SLF



Trocken gepflegt



Feucht gepflegt



Belastungsanforderungen gemäß, DIN EN 50085

