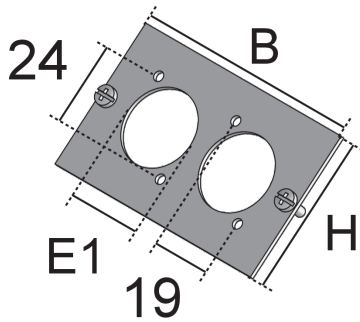


UDEP XLR

Einbauplatine, Audio-/Videotechnik



Bei den Bauelementen UDEP XLR handelt es sich um Einbauplatten aus dem Sortiment der Unterflursysteme. Die Platten werden in Datengeräteträger eingeschraubt und dienen dort der Aufnahme von bis zu 2 Einbausteckverbindern für Audio-Technik Typ XLR der D-Serien des Herstellers Neutrik. Die Einbauplatten sind aus einseitig schwarz beschichtetem Aluminium gefertigt und können mit dem Einbaumaß E1 von 23.6 mm erworben werden.

Artikel	H	B	E1	Farbe	Datenjacks	Gewicht
UDEP-XLR 2	46 mm	75 mm	23,6 mm	SCHWARZ	2	0,014 kg

H: Höhe

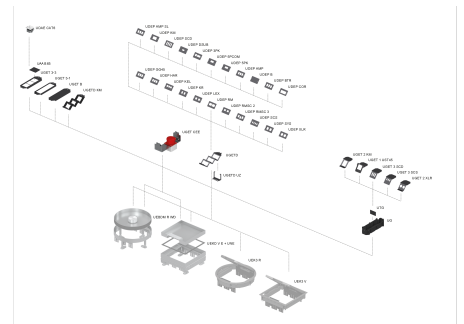
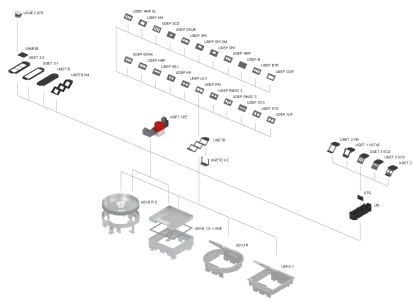
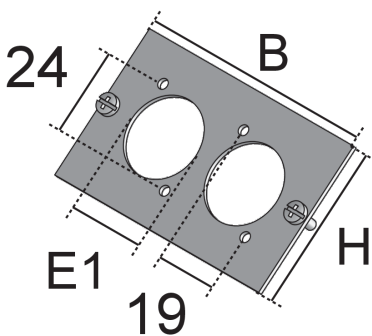
B: Breite

E1: Einbaumaß E1

Datenjacks: max. Anzahl installierbarer Datenjacks

Gewicht: Gewicht je Lagermengeneinheit

DETAIL- UND ANWENDUNGSBILDER



OPTIONALES ZUBEHÖR

UGETD

