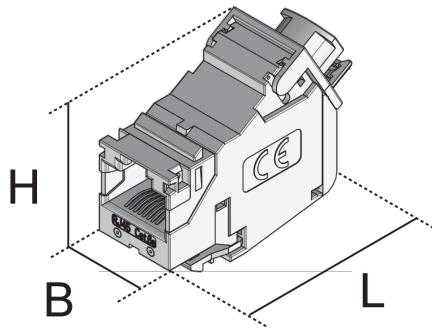


UDAEUM

Datenanschlussmodul

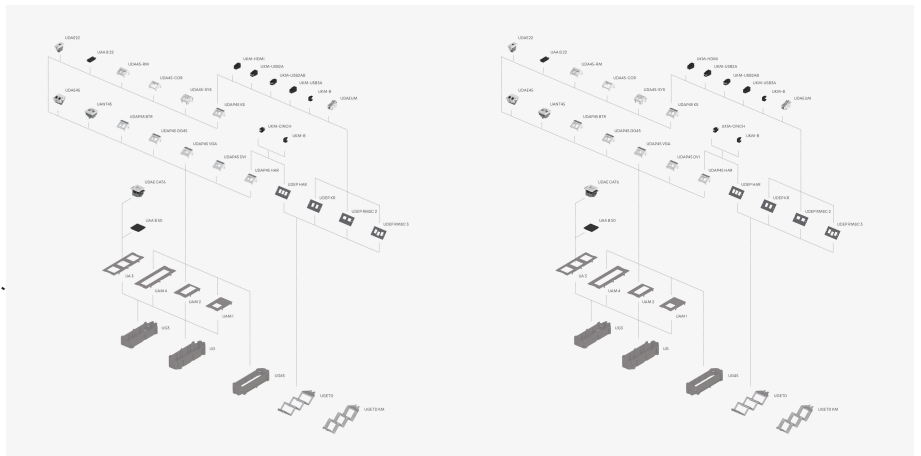
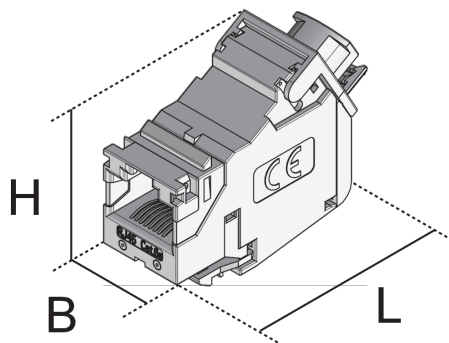


Bei den Bauelementen UDAEUM handelt es sich um Datenanschlussmodule entsprechend dem Typ Cat.6A iso A, RJ 45. Diese Universalmodule aus dem Sortiment der Installationsgeräte für Unterflursysteme lassen sich in die in Standard-Keystone-Ausschnitte einsetzen. Sie besitzen einen Steckplatz, welcher für geschirmte STP-Netzwerkkabel (Shielded Twisted Pair), die vor äußeren, störenden Einflussfaktoren abschirmen, verwendet werden kann. Das Schirmgehäuse der Einbaumodule wird aus Zinkdruckguss gefertigt.

Artikel	Steckplätze	Gewicht
UDAEUM-CAT6 1	1	0,032 kg

Gewicht: Gewicht je Lagermengeneinheit

DETAIL- UND ANWENDUNGSBILDER



OPTIONALES ZUBEHÖR

UDEP KR, UDEP RMSC 3, UDAP45-KS, UDA22-KS





PohlCon GmbH
Nobelstraße 51 | 12057 Berlin
Telefon: +49 30 68283-04 | Fax: +49 30 68283-383 | contact@pohlcon.com

